

**305-002**

## **DGUV Grundsatz 305-002**



# **Prüfgrundsätze für Ausrüstungen, Geräte und Fahrzeuge der Feuerwehr**

## **Impressum**

Herausgegeben von: Deutsche Gesetzliche Unfallversicherung e.V. (DGUV)  
Glinkastraße 40  
10117 Berlin  
Telefon: 030 13001-0 (Zentrale)  
E-Mail: [info@dguv.de](mailto:info@dguv.de)  
Internet: [www.dguv.de](http://www.dguv.de)

Sachgebiet Feuerwehren und Hilfeleistungsorganisationen  
des Fachbereichs Feuerwehren, Hilfeleistungen, Brandschutz der DGUV

Ausgabe: Mai 2021 – aktualisierte Fassung Dezember 2021

Satz und Layout: Atelier Hauer + Dörfler, Berlin

Bildnachweis: Alle Abbildungen: © DGUV/KonzeptQuartier GmbH

Copyright: Diese Publikation ist urheberrechtlich geschützt.  
Die Vervielfältigung, auch auszugsweise, ist nur mit  
ausdrücklicher Genehmigung gestattet.

Versand: Bei Ihrem zuständigen Unfallversicherungsträger oder unter  
[www.dguv.de/publikationen](http://www.dguv.de/publikationen) Webcode: p305002

# Prüfgrundsätze für Ausrüstungen, Geräte und Fahrzeuge der Feuerwehr

Der DGUV Grundsatz 305-002 „Prüfgrundsätze für Ausrüstungen, Geräte und Fahrzeuge der Feuerwehr“ wurde vollständig überarbeitet und aktualisiert. Mit der Fassung Dezember 2021 wurde die Ausgabe vom Mai 2021 nachträglich korrigiert. Ausführliche Informationen dazu finden Sie in der Fachbereich AKTUELL FBFHB-032 unter [www.dguv.de/publikationen](http://www.dguv.de/publikationen) Webcode: p022068.

Dieser DGUV Grundsatz wurde sorgfältig von den Experten und Expertinnen des Fachbereiches „Feuerwehren, Hilfeleistungen, Brandschutz“ und des Sachgebietes „Feuerwehren und Hilfeleistungsorganisationen“ der DGUV sowie des Deutschen Feuerwehrverbandes, Landesfeuerweherschulen, Feuerwehren und Herstellern erarbeitet. Anwender müssen die Anwendbarkeit auf ihren Fall und die Aktualität der ihnen vorliegenden Fassung in eigener Verantwortung prüfen. Er erhebt keinen Anspruch auf Vollständigkeit. Eine Haftung der DGUV und derjenigen, die an der Ausarbeitung beteiligt waren, ist ausgeschlossen.

Die wesentlichen Änderungen gegenüber der letzten gedruckten Ausgabe vom September 2013 sind:  
Titel: Um „Fahrzeuge“ ergänzt  
Vorwort: Vollständig überarbeitet

Inhalt:

- In Kapitel gegliedert, Ausrüstungen und Geräte von Fahrzeugen getrennt
- „Sachkundige“ durch „Befähigte“ ersetzt
- Möglichkeit der Durchführung der Sicherheitsgeneralprüfung für Sprungpolster und der Fünfjahresprüfung für Hebekissensysteme durch vom Hersteller autorisierte Stellen aufgenommen
- Tragbare Leitern in einem Abschnitt zusammengefasst
- Neu aufgenommen:
  - Begriffsbestimmungen
  - Rollpaletten
  - Pumpen
  - wasserführende Armaturen
  - Mehrzweckzug
  - Rundschlingen
  - Schäkel
  - Betriebssicherheitsprüfung für Fahrzeuge der Feuerwehr
- Nicht mehr enthalten sind:
  - Sprungtuch (Norm wegen Sicherheitsrisiken zurückgezogen)
  - Liste der Prüfmittel für hydraulische Rettungsgeräte (keine einheitliche Aussage möglich)
  - Naturfaserseile
  - zweiteilige Schiebleiter
  - Drehleiter DL 16 mit Handantrieb und
  - Anhängeleiter AL 16 (kaum noch im Bestand)

# Inhaltsverzeichnis

|            | Seite   |           | Seite     |  |           |
|------------|---|-----------|-----------|--|-----------|
| <b>I</b>   | <b>Vorbemerkung</b> .....   | <b>6</b>  | <b>5</b>  | <b>Retungsplattformen</b> .....                                  | <b>23</b> |
|            |   |           | 5.1       | Prüffrist .....  | 23        |
| <b>II</b>  | <b>Begriffsbestimmungen</b> .....   | <b>8</b>  | 5.2       | Prüfanordnung .....  | 23        |
|            |   |           | 5.3       | Prüfbefund .....   | 23        |
| <b>III</b> | <b>Prüfgrundsätze für Ausrüstungen<br/>und Geräte der Feuerwehr</b> .....                                 | <b>12</b> | <b>6</b>  | <b>Rollcontainer (-wagen)</b> .....                              | <b>24</b> |
| <b>1</b>   | <b>Feuerwehr-Haltegurte</b> .....   | <b>12</b> | 6.1       | Prüffrist .....  | 24        |
| 1.1        | Prüffrist .....   | 12        | 6.2       | Prüfanordnung .....  | 24        |
| 1.2        | Prüfanordnung .....   | 12        | 6.3       | Prüfbefund .....   | 24        |
| 1.3        | Prüfbefund .....  | 12        | <b>7</b>  | <b>Druckschläuche</b> .....                                      | <b>25</b> |
| 1.4        | Anmerkungen .....   | 12        | 7.1       | Druckschläuche nach zurückgezogener<br>DIN 14811-1:1990-01 ..... | 25        |
| <b>2</b>   | <b>Feuerwehrleinen</b> .....  | <b>13</b> | 7.2       | Druckschläuche nach DIN 14811:2008-01 .....                      | 25        |
| 2.1        | Prüffrist .....   | 13        | 7.3       | Prüfbefund .....   | 25        |
| 2.2        | Prüfanordnung .....   | 13        | <b>8</b>  | <b>Saugschläuche</b> .....                                       | <b>26</b> |
| 2.3        | Prüfbefund .....  | 13        | 8.1       | Prüffrist .....  | 26        |
| 2.4        | Anmerkung .....   | 13        | 8.2       | Prüfanordnung .....  | 26        |
| <b>3</b>   | <b>Sprungpolster</b> .....  | <b>14</b> | 8.3       | Prüfbefund .....   | 26        |
| 3.1        | Prüfarten .....   | 14        | <b>9</b>  | <b>Formstabile Druckschläuche</b> .....                          | <b>26</b> |
| 3.2        | Prüffristen .....   | 14        | 9.1       | Prüffrist .....  | 26        |
| 3.3        | Anforderung an für die Prüfung von<br>Sprungpolstern befähigte Personen und an<br>Prüfinstitutionen ..... | 14        | 9.2       | Prüfanordnung .....  | 26        |
| 3.4        | Prüfanordnung .....   | 14        | 9.3       | Prüfbefund .....   | 26        |
| 3.5        | Prüfbefund/Aussonderung .....   | 14        | <b>10</b> | <b>Pumpen</b> .....  | <b>27</b> |
| 3.6        | Prüfnachweise .....   | 14        | 10.1      | Prüffrist .....  | 27        |
| <b>4</b>   | <b>Tragbare Leitern</b> .....   | <b>15</b> | 10.2      | Prüfanordnung .....  | 27        |
| 4.1        | Prüffristen .....   | 15        | 10.3      | Prüfbefund .....   | 27        |
| 4.2        | Kennzeichnung .....   | 15        | <b>11</b> | <b>Wasserführende Armaturen</b> .....                            | <b>27</b> |
| 4.3        | Hakenleitern .....  | 16        | 11.1      | Prüffrist .....  | 27        |
| 4.4        | Steckleitern, Einsteckteile und Steckleiter-<br>Verbindungsteile .....                                    | 17        | 11.2      | Prüfbefund .....   | 27        |
| 4.5        | Klappleitern .....  | 19        |           |  |           |
| 4.6        | Dreiteilige Schiebleitern .....   | 20        |           |  |           |
| 4.7        | Multifunktionsleitern .....   | 22        |           |  |           |

|  | Seite     |  | Seite     |
|--|-----------|--|-----------|
| <b>12 Hebekissensysteme</b>  | <b>28</b> | <b>IV Prüfgrundsätze für Fahrzeuge der Feuerwehr</b>   | <b>40</b> |
| 12.1 Hebekissensysteme mit einem zulässigen Betriebsüberdruck bis 1,0 bar (gilt auch für die Prüfung von Lufthebern nach zurückgezogener DIN 14152-1:1989-07)        | 28        | <b>1 Feuerwehrfahrzeuge allgemein – Betriebssicherheitsprüfung</b>                             | <b>40</b> |
| 12.2 Hebekissensysteme mit einem zulässigen Betriebsüberdruck über 1,0 bar (gilt auch für Luftheber, die vor Erscheinen der DIN EN 13731 in Verkehr gebracht wurden) | 28        | <b>2 Hubrettungsfahrzeuge</b>  | <b>42</b> |
| 12.3 Prüfbefund  | 29        | 2.1 Hubrettungsfahrzeuge nach DIN EN 1777, DIN EN 14043, DIN EN 14044)                         | 42        |
| <b>13 Hydraulisch betätigte Rettungsgeräte</b>   | <b>30</b> | 2.2 Hubrettungsfahrzeuge nach zurückgezogener DIN 14701 Teil 1 und Teil 2                      | 42        |
| 13.1 Prüffristen   | 30        | <b>3 Rettungskörbe an Hubrettungsfahrzeugen</b>  | <b>46</b> |
| 13.2 Prüfanordnung – Sicht- und Funktionsprüfung   | 30        | 3.1 Prüffrist  | 46        |
| 13.3 Prüfanordnung – Funktions- und Belastungsprüfung  | 31        | 3.2 Prüfanordnung  | 46        |
| 13.4 Prüfbefund  | 35        | 3.3 Prüfbefund   | 47        |
| 13.5 Anmerkung   | 35        | <b>Anhang</b>  | <b>48</b> |
| <b>14 Seile</b>  | <b>36</b> | Tabelle 1  |           |
| 14.1 Prüffrist   | 36        | Übersicht über zu prüfende Ausrüstungen, Geräte und Fahrzeuge der Feuerwehr                    | 48        |
| 14.2 Drahtseile  | 36        | Tabelle 2  |           |
| 14.3 Chemiefaserseile, -bänder   | 37        | Weitere prüfpflichtige Geräte, Anlagen und Fahrzeuge   | 60        |
| <b>15 Anschlagmittel</b>   | <b>38</b> | Tabelle 3  |           |
| 15.1 Prüffrist   | 38        | Wartungsfristen und durchzuführende Arbeiten an Atemanschlüssen                                | 61        |
| 15.2 Rundschlingen   | 38        | Tabelle 4  |           |
| 15.3 Schäkel   | 38        | Wartungsfristen und durchzuführende Arbeiten an Filtergeräten                                  | 62        |
| <b>16 Mehrzweckzüge</b>  | <b>39</b> | Tabelle 5  |           |
| 16.1 Prüffrist   | 39        | Wartungsfristen und durchzuführende Arbeiten an Behältergeräten mit Druckluft (Pressluftatmer) | 63        |
| 16.2 Prüfanordnung   | 39        |  |           |
| 16.3 Prüfbefund  | 39        |  |           |

# I Vorbemerkung

Gemäß § 2 DGUV Vorschrift 1 „Grundsätze der Prävention“ sind in Verbindung mit § 14 der Betriebssicherheitsverordnung (BetrSichV) alle Arbeitsmittel, die Schäden verursachenden Einflüssen ausgesetzt sind, die zu Gefährdungen der Versicherten führen können, wiederkehrend von einer zur Prüfung befähigten Person prüfen zu lassen. Dem entsprechend sind in § 11 DGUV Vorschrift 49 „Feuerwehren“ für Ausrüstungen, Geräte, Prüfgeräte und Prüfeinrichtungen der Feuerwehr neben Sichtprüfungen nach jeder Benutzung auch regelmäßige Prüfungen durch hierfür befähigte Personen vorgeschrieben. Zusätzlich sind gem. § 11 DGUV Vorschrift 49 auf Grund der Bedeutung der persönlichen Schutzausrüstungen (PSA) für die Sicherheit und die Gesundheit der Feuerwehrangehörigen entsprechende Prüfungen auch für die PSA gefordert. Diese Prüfungen sind nicht Bestandteil dieses DGUV Grundsatzes.

Die Gesamtverantwortung für öffentliche Feuerwehren liegt beim jeweiligen Unternehmer bzw. bei der jeweiligen Unternehmerin. Damit obliegt ihnen die Verantwortung für die Sicherheit und Gesundheit der dort tätigen Feuerwehrangehörigen. Das beinhaltet auch die Verantwortung für die Organisation, Durchführung, Dokumentation und Kontrolle der durchzuführenden Prüfungen.

Diese Prüfgrundsätze dienen der Unterstützung der für die Festlegung und Organisation der Prüfungen Verantwortlichen sowie der Durchführenden. Sie können zur Festlegung von Art, Zeitpunkt und Umfang der Prüfungen insbesondere dann herangezogen werden, wenn adäquate Herstellervorgaben fehlen. Sie spiegeln den Stand der Technik hinsichtlich der Prüfung von Ausrüstungen und Geräten der Feuerwehr wider. Sie sind das Ergebnis universeller Gefährdungsbeurteilungen für die im Einsatz und Übungsdienst üblicherweise verwendete Technik. Die üblichen Einsätze der Brandbekämpfung im Innen- und Außenbereich, der technischen Rettung, den sonstigen Hilfeleistungen sowie die Ausbildung nach den Feuerwehr-Dienstvorschriften wurden berücksichtigt.

Auch die Anforderungen nach der Betriebssicherheitsverordnung hinsichtlich der Prüfung von Arbeitsmitteln sind berücksichtigt, wenn bei der gefähderungsspezifischen Bewertung von Ausrüstungen und Geräten der Feuerwehr die

- DGUV Vorschrift 49 „Feuerwehren“,
- Feuerwehr-Dienstvorschriften (FwDVen) und der
- DGUV Grundsatz 305-002 „Prüfgrundsätze für Ausrüstungen, Geräte und Fahrzeuge der Feuerwehr“ für die Beurteilung angewendet werden.

Der Ausschuss Feuerwehrangelegenheiten, Katastrophenschutz und zivile Verteidigung – AFKzV – des Arbeitskreises V der Ständigen Konferenz der Innenminister und -senatoren der Länder begrüßt es, wenn auch weiterhin der Umfang und Inhalt der regelmäßigen Prüfungen für die in der DGUV Vorschrift 49 „Feuerwehren“ genannten Geräte und Ausrüstungen durch das Regelwerk der Deutschen Gesetzlichen Unfallversicherung (DGUV) beschrieben und dies auch Bestandteil der Betriebsanweisungen der Hersteller wird. Des Weiteren sind diese Grundsätze eine wesentliche Voraussetzung, um auch weiterhin eine einheitliche Ausbildung der Gerätewartinnen und Gerätewarte sowie eine qualifizierte Durchführung der Prüfungen sicherzustellen.

Bei der Durchführung der regelmäßig wiederkehrenden Prüfungen sind die Vorgaben der Betriebsanleitungen der Hersteller (z. B. zum Vorhandensein von Sicherheitseinrichtungen und -ventilen, zu Druckeinstellungen, zur Kennzeichnung von Schlauchleitungen usw.) zu beachten.

Sollten in einzelnen Fällen die Angaben der Hersteller von diesen Grundsätzen abweichen und darüber hinausgehende, d. h. strengere Anforderungen beinhalten, sind diese im Rahmen der Produkthaftung maßgeblich.

Bei verschiedenen Prüfungen kann es zu Gefährdungen kommen, z. B. bei der Prüfung von Schläuchen durch Platzen oder weg- bzw. auseinanderfliegende Kupplungen, bei der Prüfung hydraulischer Rettungsgeräte, z. B. bei der Schneid-, Spreiz- oder Zugkraftprüfung. Die bei Prüfungen möglichen Gefährdungen sind vor der Prüfung zu beurteilen und die erforderlichen Schutzmaßnahmen zu treffen.

Die Durchführung und die Ergebnisse von regelmäßigen Prüfungen sind zu dokumentieren. Die Dokumentation dient dem Nachweis der durchgeführten Prüfungen, enthält Hinweise zu erforderlichen Instandhaltungsmaßnahmen und unterstützt die Planung der weiteren Prüfungen.

In den Tabellen 1 und 2 finden Sie die Auflistung der nach den Kapiteln III und IV dieser Prüfgrundsätze durchzuführenden Prüfungen und die dafür jeweils erforderliche Ausbildung bzw. Qualifikation zum Nachweis der Befähigung. Voraussetzung für das Vorliegen der Befähigung zur Prüfung der jeweiligen Ausrüstung, des jeweiligen Gerätes ist, dass mindestens die Ausbildung zum Gerätewart bzw. zur Gerätewartin nach FwDV 2 „Ausbildung der Freiwilligen Feuerwehren“ absolviert wurde. Die Ausbildung zum Werkfeuerwehrtechniker beinhaltet auch die Erlangung der Befähigung für die Prüfung von Ausrüstungen und Geräten, für die eine Person, die nach FwDV 2 ausgebildet ist, eine spezifische zusätzliche Ausbildung benötigt (s. Tabellen 1 und 2).

Der vorliegende DGUV Grundsatz enthält in Kapitel III Prüfmodalitäten für Ausrüstungen und Geräte, die vom Gerätewart bzw. von der Gerätewartin nach entsprechender Ausbildung gemäß FwDV 2 geprüft werden können. In Kapitel IV sind Prüfgrundsätze für Feuerwehrfahrzeuge beschrieben. Ob der Gerätewart oder die Gerätewartin diese Prüfungen durchführen kann bzw. welche davon, ist ebenfalls von der jeweiligen fachlichen Befähigung, z. B. ob dies Bestandteil der Gerätewartausbildung war, abhängig. Weitere Erläuterungen finden sich in Kapitel IV, Abschnitt 1.

Im Anhang dieses Grundsatzes ist eine informative Auflistung über die meisten der bei der Feuerwehr üblicherweise eingesetzten und zu prüfenden Ausrüstungen und Geräte ohne nähere Angaben zum Prüfablauf enthalten. Dort sind auch Hinweise zu finden, wenn Prüfungen nach § 11 (1) DGUV Vorschrift 49 nicht vom Benutzer, sondern von einer befähigten Person durchgeführt werden sollen.

Feuerwehrgeräte (z. B. zweiteilige Schiebleiter), deren Normen zurückgezogen sind, aber von den Feuerwehren noch genutzt werden, müssen nach den für sie festgelegten Prüfgrundsätzen weiterhin geprüft werden. Die für diese Geräte ggf. festgelegte Nutzungsgrenze ist einzuhalten.

Alle Geräte und Ausrüstungen sind vor ihrer ersten bestimmungsgemäßen Verwendung durch eine Eingangsprüfung hinsichtlich Vollständigkeit sowie Betriebs- und Funktionssicherheit zu überprüfen. Das Datum der Eingangsprüfung ist zu dokumentieren.

Die in diesem DGUV Grundsatz aufgeführten Prüfgrundsätze können auch auf Ausrüstungen und Geräte angewendet werden, die bei den Hilfeleistungsorganisationen für den Katastrophenschutz vorgehalten werden, wenn es sich um gleiche Ausrüstungen und Geräte handelt und die Einsatzbedingungen mit denen bei der Feuerwehr vergleichbar sind.

**Für in diesem DGUV Grundsatz nicht genannte Ausrüstungen, Geräte und Fahrzeuge der Feuerwehr können sich notwendige Prüfungen u. a. aus nachfolgend aufgeführten Regelwerken ergeben:**

#### **Unfallverhütungsvorschriften**

- DGUV Vorschrift 3 bzw. 4 „Elektrische Anlagen und Betriebsmittel“
- DGUV Vorschrift 49 „Feuerwehren“
- DGUV Vorschrift 52 bzw. 53 „Krane“
- DGUV Vorschrift 54 bzw. 55 „Winden, Hub- und Zuggeräte“
- DGUV Vorschrift 70 bzw. 71 „Fahrzeuge“

## II Begriffsbestimmungen

Im Sinne dieser Prüfgrundsätze ist/sind:

**Befähigte Person** – eine Person, die durch ihre fachliche Ausbildung und Erfahrung über die erforderlichen Kenntnisse auf dem Gebiet der zu prüfenden Ausrüstung bzw. des zu prüfenden Gerätes verfügt und mit den einschlägigen staatlichen Arbeitsschutzvorschriften, Unfallverhütungsvorschriften, Richtlinien und allgemein anerkannten Regeln der Technik (z. B. DIN-Normen, CEN-Normen, ISO-Normen, VDE-Bestimmungen) so weit vertraut ist, dass sie den arbeitssicheren Zustand der jeweiligen Ausrüstung bzw. des jeweiligen Gerätes beurteilen kann (s. auch Tabellen 1 und 2). Dazu muss sie eine berufs- oder feuerwehrspezifische Ausbildung (z. B. Gerätewart oder Gerätewartin nach landesrechtlichen Bestimmungen – FwDV 2, Werkfeuerwehrtechniker, Werkfeuerwehrtechnikerin) absolviert haben, durch die die beruflichen oder fachlichen Kenntnisse nachgewiesen werden. Sie sollte auch praktisch mit Ausrüstungen und Geräten der Feuerwehr umgegangen sein (Erfahrung) und muss Anlässe, die Prüfungen auslösen, kennen. Zur Erhaltung ihrer Qualifikation muss sie regelmäßig Prüfungen durchführen und sich angemessen fort- und weiterbilden.

Befähigte Person ist auch die für die Durchführung der jeweiligen Prüfung vom Hersteller oder der Herstellerin ausgebildete oder autorisierte Fachkraft.

Zur Prüfung befähigte Personen unterliegen bei der Durchführung der Prüfungen keinen fachlichen Weisungen durch den Unternehmer bzw. die Unternehmerin und dürfen von diesen wegen ihrer Prüftätigkeit nicht benachteiligt werden.

Die Gerätewartin bzw. der Gerätewart sollte durch den Unternehmer bzw. die Unternehmerin schriftlich bestellt sein und muss mit der Ausführung der Prüftätigkeiten beauftragt werden.

**Benutzung** – jede Handhabung, die zu einer Veränderung des sicherheitstechnischen Zustandes einer Ausrüstung oder eines Gerätes führen kann.

**Dokumentation** – Nachweis über die Durchführung von Prüfungen und deren Ergebnis. Die Dokumentation kann in Prüflisten, Prüfkarteien oder Prüfbüchern handschriftlich, EDV-gestützt oder in Textform erfolgen, sofern nach Herstellerangaben oder diesen Prüfgrundsätzen (s. z. B. III 3.6) keine anderslautenden Forderungen bestehen. Regelmäßige Prüfungen sind zu dokumentieren. Erfolgt eine ausschließlich EDV-gestützte Dokumentation der Prüfung, ist sicherzustellen, dass eine eindeutige Zuordnung zum Prüfer erfolgt. Dies kann z. B. mit Zugriffsbeschränkung durch Passwörter erfolgen. Jeder geprüfte Gegenstand muss der jeweiligen Prüfung, z. B. durch eine Gerätenummer, eindeutig zugewiesen werden können. Durch die Gerätenummer lassen sich auch Prüfungen mehrerer Geräte in einem Nachweis (z. B. Prüfnachweis für Schläuche) dokumentieren.

Der Prüfnachweis sollte folgende Angaben enthalten:

- Art der Prüfung (regelmäßige Prüfung mit z. B. Sicht-, Funktions-, Dichtprüfung)
- Datum der Prüfung (letzte, nächste)
- Durchgeführte Instandsetzungsmaßnahmen/Mängelbeseitigung/außer Dienststellung
- Was/ wonach wurde geprüft (z. B. nach DGUV Grundsatz 305-002)
- Prüfergebnis (einsatzbereit: Ja/Nein)
- Messergebnisse, wenn Bestandteil der durchzuführenden Prüfung
- Personalisierung (z. B. Unterschrift, Signatur, Zugriffsberechtigung)

Die Dokumentationsunterlagen oder -dateien sollten über die gesamte Verwendungsdauer aufbewahrt werden, um eine gewisse „Entwicklung“ erkennen zu können. Zumindest jedoch sind die Prüfnachweise der letzten Prüfung bereitzuhalten.



**Regelmäßige Prüfungen** – im Wesentlichen Sicht-, Funktions- und Belastungsprüfungen, bei denen der Zustand von Bauteilen oder Baugruppen hinsichtlich Beschädigungen, Verschleiß, Korrosion oder sonstigen Veränderungen beurteilt sowie die Vollständigkeit und Wirksamkeit der Sicherheitseinrichtungen festgestellt wird. Zur Beurteilung kritischer Bauteile oder Baugruppen kann eine Demontage erforderlich werden. Die regelmäßigen Prüfungen sind von dazu befähigten Personen durchzuführen. Sie können bei der Durchführung durch andere unterwiesene Personen unterstützt werden. Die Verantwortung verbleibt bei der befähigten Person.

Einsatzfahrzeuge sind regelmäßig auf ihren betriebssicheren Zustand zu prüfen. Diese Prüfung des betriebssicheren Zustandes umfasst sowohl den verkehrssicheren als auch den arbeitssicheren Zustand des Fahrzeuges.

**Sichtprüfungen** – Kontrolle auf äußerlich erkennbare Schäden, Mängel und Einschränkungen der Schutzfunktion ohne Zuhilfenahme von Prüfmitteln. Eine Sichtprüfung ist grundsätzlich vor jeder Übung und nach jeder Benutzung durchzuführen. Sie kann von Feuerwehrangehörigen durchgeführt werden, die im Umgang mit der jeweiligen Ausrüstung, des jeweiligen Gerätes oder der jeweiligen persönlichen Schutzausrüstung unterwiesen sind. Sie trägt dazu bei, dass Ausrüstungen, Geräte und persönliche Schutzausrüstungen sicher und betriebsbereit sind. Diese Prüfungen müssen nicht dokumentiert werden.

**Unterwiesene Personen** – Feuerwehrangehörige, die über die ihnen übertragenen Aufgaben und die möglichen Gefahren bei unsachgemäßer Handhabung bzw. Verwendung der jeweiligen Ausrüstungen, Geräte und persönlichen Schutzausrüstungen unterrichtet und erforderlichenfalls ausgebildet sowie über die notwendigen Schutzeinrichtungen und Schutzmaßnahmen unterwiesen wurden.

**Tabelle 1** Erforderliche Ausbildung/Qualifikation für die Prüfungen nach *Kapitel III*

| Ausrüstungen/Geräte   | Prüfung nach DGVV Grundsatz 305-002 Absatz | Prüfung durch   |  | Hersteller oder Autorisierte/Sachverständige |
|---|--|---|--|--|
|   |  | Gerätewart oder Gerätewartin mit Ausbildung nach FwDV 2 | FwDV 2 und spezifische zusätzliche Ausbildung* |  |
| Feuerwehr-Haltegurte (DIN 14927)                                    | 1  | X   |  |  |
| Feuerwehreilen (DIN 14920)  | 2  | X   |  |  |
| Sprungpolster** (DIN 145151-3)                                      | 3.1.1                                      | X   |  |  |
|   | 3.1.2                                      |   | X  |  |
|   | 3.1.3                                      |   |  | X  |
| Hakenleitern (DIN EN 1147)  | 4.3  | X   |  |  |
| Steckleitern (DIN EN 1147)  | 4.4  | X   |  |  |
| Klappleitern (DIN EN 1147)  | 4.5  | X   |  |  |
| Dreiteilige Schiebleitern (DIN EN 1147)                             | 4.6  | X   |  |  |
| Multifunktionsleitern (DIN EN 1147)                                 | 4.7  | X   |  |  |
| Rettungsplattform (DIN 14830)                                       | 5  | X   |  |  |
| Rollcontainer (-wagen)<br>Fachempfehlung FA-T des DFV               | 6  | X   |  |  |
| Druckschläuche (DIN 14811)  | 7  | X   |  |  |
| Saugschläuche<br>(DIN EN ISO 14557, DIN 14810 Z)                    | 8  | X   |  |  |
| Formstabile Druckschläuche<br>(DIN EN 1947, DIN 14817 (Z))          | 9  | X   |  |  |
| Pumpen  | 10   | X   |  |  |
| Wasserführende Armaturen  | 11   | X   |  |  |
| Hebekissensysteme bis 1,0 bar<br>(DIN EN 13731)                     | 12.1.1.1                                   | X   |  |  |
|   | 12.1.1.2                                   |   |  | X  |
| Hebekissensysteme über 1,0 bar<br>(DIN EN 13731)                    | 12.2.1.1                                   | X   |  |  |
|   | 12.2.1.2                                   |   | X  |  |
| Hydraulisch betätigte Rettungsgeräte<br>(DIN EN 13204, DIN 14751 Z) | 13.2                                       | X   |  |  |
|   | 13.3                                       |   | X  |  |
| Seile (DIN EN 13414, DIN 3088 Z)                                    | 14   | X   |  |  |
| Rundschlingen   | 15.2                                       | X   |  |  |
| Schäkel   | 15.3                                       | X   |  |  |
| Mehrzweckzüge (DIN 14800-5)   | 16   | X   |  |  |

Mit der Prüfung einzelner in dieser Tabelle enthaltenen Ausrüstungen und Geräte können auch Personen beauftragt werden, die ihre Befähigung hierzu durch eine vergleichbare Ausbildung erlangt haben.

Prüfungsaufgaben können, wenn nicht ohnehin vorgegeben, auch an entsprechend qualifizierte Dritte vergeben werden (z. B. Hersteller).

**Anm.** Voraussetzung für die jeweilige Prüfung ist auch das Vorhandensein der erforderlichen Werkzeuge, Messeinrichtungen usw.

\* In Abhängigkeit von der Komplexität der Prüfungsaufgabe (z. B. Prüfungsumfang, Prüfart, Nutzung bestimmter Messgeräte) können die vorhandenen Fachkenntnisse im Einzelfall nicht ausreichen. Gem. Betriebssicherheitsverordnung ist für solche Prüfungen eine der Prüfungsaufgabe angemessene berufliche Qualifikation erforderlich.

\*\* Beachte Punkt 3.3.2

**Tabelle 2** Erforderliche Ausbildung/Qualifikation für die Prüfungen nach *Kapitel IV*

| Ausrüstungen/Geräte                                       | Prüfung nach DGVV Grundsatz 305-002 Absatz | Prüfung durch   |  | Hersteller oder Autorisierte/Sachverständige |
|---|--|---|--|--|
|   |  | Gerätewart oder Gerätewartin mit Ausbildung nach FwDV 2 | FwDV 2 und spezifische zusätzliche Ausbildung* |  |
| Feuerwehrfahrzeuge allgemein – Betriebssicherheitsprüfung | 1  |   | X  |  |
| Hubrettungsfahrzeuge                                      | 2.1  |   | X  |  |
|   | 2.2.1.1                                    |   | X  |  |
|   | 2.2.1.2                                    |   | X  |  |
|   | 2.2.1.3                                    |   |  | X  |
| Rettungskörbe an Hubrettungsfahrzeugen                    | 3.2.1                                      |   | X  |  |
|   | 3.2.2                                      |   | X  |  |
|   | 3.2.3                                      |   |  | X  |

Mit der Prüfung einzelner in dieser Tabelle enthaltenen Ausrüstungen und Geräte können auch Personen beauftragt werden, die ihre Befähigung hierzu durch eine vergleichbare Ausbildung erlangt haben.

Prüfaufgaben können, wenn nicht ohnehin vorgegeben, auch an entsprechend qualifizierte Dritte vergeben werden (z. B. Hersteller).

\* In Abhängigkeit von der Komplexität der Prüfaufgabe (z. B. Prüfumfang, Prüffart, Nutzung bestimmter Messgeräte) können die vorhandenen Fachkenntnisse im Einzelfall nicht ausreichen. Gem. Betriebssicherheitsverordnung ist für solche Prüfungen eine der Prüfaufgabe angemessene berufliche Qualifikation erforderlich.

# III Prüfgrundsätze für Ausrüstungen und Geräte der Feuerwehr

## 1 Feuerwehr-Haltegurte

(DIN 14927:2005-09, 2015-05 und 2018-11)

### 1.1 Prüffrist

Mindestens alle 12 Monate ist eine Prüfung von einer hierfür befähigten Person durchzuführen. Ein durch schlagartige dynamische Belastung beanspruchter Gurt ist sofort zu prüfen.

### 1.2 Prüfanordnung

Gurtband, Sicherungsseil und Beschläge sind einer Sichtprüfung zu unterziehen.

Zur Prüfung der Funktion des Verschlusses den Gurt schließen und mit kräftigem Ruck prüfen, ob der Verschluss hält.

### 1.3 Prüfbefund

Ein Feuerwehr-Haltegurt ist betriebssicher, wenn

- das Gurtband nicht abgenutzt ist, keine Flecken (infolge Einwirkens schädlicher Stoffe), Risse oder Beschädigungen aufweist,
- die Stiche der Nähte an keiner Stelle aufgerissen sind,
- die Niete fest sitzen (keine Einreißstellen im Gurt verursacht haben), nicht abgenutzt und nicht beschädigt sind,
- die Beschläge einwandfrei funktionieren, keine Verformungen oder Beschädigungen aufweisen,
- das Sicherungsseil, soweit sichtbar, keine zerrissenen Fäden hat,
- die Seilhülle einschließlich der Naht nicht abgenutzt und nicht beschädigt ist.

Feuerwehr-Haltegurte, die diese Bedingungen nicht erfüllen, sind sofort auszumustern.

Prüfnachweis führen.

### 1.4 Anmerkungen

Feuerwehr-Haltegurte unterliegen der Alterung. Die Aussonderungsfrist beginnt mit dem Herstellungsjahr.

Feuerwehr-Haltegurte Typ A sind nach 12 Jahren auszusondern. (Bei den Haltegurten des Typs A handelt es sich um Gurte z. B. aus Polyester, die in einem Rahmen umgelenkt und durch eine Zweidornschnalle gesichert werden. Die Zweidornschnalle greift in Löcher des Gurtmaterials, die mit Metallösen verstärkt sind. Durch die Umlenkung des Gurtes wirkt auf die Zweidornschnalle nur die halbe Zugkraft.)

Voraussetzung für den Nutzungszeitraum von 12 Jahren für Gurte des Typs A sind eine regelmäßige Sichtprüfung, ein pfleglicher Umgang mit den Haltegurten sowie die Einhaltung der üblichen Lagerbedingungen (z. B. keine starke Belastung durch UV-Strahlung, trocken).

Feuerwehr-Haltegurte Typ B sind nach 10 Jahren auszusondern. (Bei den Haltegurten des Typs B handelt es sich um Gurte aus z. B. Polyester mit Zweidornschnalle. Im Bereich der Löcher für die Zweidornschnalle ist das Gurtmaterial mit Leder verstärkt.)

Haltegurte, Karabiner und Beschlagteile dürfen nicht mit Schlagzahlen oder Graviergeräten, das Gurtmaterial oder das Seil nicht mit Farbe oder anderen lösemittelhaltigen Substanzen gekennzeichnet werden.

Das Seil braucht auf Grund der Ummantelung nicht während der Gebrauchsdauer des Gurtes ausgetauscht werden.

## 2 Feuerwehrleinen

(DIN 14920:1999-02, 2010-10 und 2020-11)

### 2.1 Prüffrist

Mindestens alle 12 Monate ist eine Prüfung von einer hierfür befähigten Person durchzuführen.

Eine durch schlagartige dynamische Belastung beanspruchte Leine ist sofort von einer hierfür befähigten Person zu prüfen.

### 2.2 Prüfanordnung

Die Feuerwehrleine ist in ihrer ganzen Länge durch die Hand zu ziehen und dabei eingehend zu prüfen.

### 2.3 Prüfbefund

Die Leine ist betriebssicher, wenn

- sie keine mürben Stellen oder zerrissenen Fäden aufweist und nicht abgenutzt ist,
- Spleiße, Holzknebel und Karabinerhaken keine Beschädigungen aufweisen.

Leinen, die diese Bedingungen nicht erfüllen, sind als Feuerwehrleine auszusondern. Können sie als Mehrzweckleine weiterverwendet werden, so sind sie an beiden Enden auf mindestens 1 m Länge dauerhaft rot zu kennzeichnen.

Prüfnachweis führen.

### 2.4 Anmerkung

Feuerwehrleinen sind 20 Jahre nach dem Herstellungsjahr auszusondern.

# 3 Sprungpolster (DIN 14 151-3:2002-04 und 2016-08)

## 3.1 Prüfarten

### 3.1.1 Jährliche Prüfung

Mindestens alle 12 Monate ist eine Prüfung gemäß Punkt 3.4 von einer hierfür befähigten Person durchzuführen.

### 3.1.2 Sicherheitshauptprüfung

Die Sicherheitshauptprüfung ist in festgelegten Zeitintervallen in einer geeigneten Prüfinstitution von einer hierfür befähigten Person durchzuführen (siehe Punkt 3.3).

### 3.1.3 Sicherheitsgeneralprüfung

Die Sicherheitsgeneralprüfung ist ausschließlich vom Hersteller oder einer von ihm autorisierten Stelle durchzuführen.

## 3.2 Prüffristen

Die unter Punkt 3.1 aufgeführten Prüfungen sind in Intervallen entsprechend der Prüfanleitung des Herstellers durchzuführen. Dasselbe gilt gegebenenfalls für Aussonderungsfristen.

Intervalle und Aussonderungsfristen bedürfen der Zustimmung einer anerkannten Prüfstelle für Sprungrettungsgeräte (Auskünfte erteilt der Normenausschuss Feuerwehrewesen (FNFW) im DIN).

## 3.3 Anforderung an für die Prüfung von Sprungpolstern befähigte Personen und an Prüfinstitutionen

### 3.3.1 Befähigte Person für die jährliche Prüfung

Befähigte Person für die jährliche Prüfung siehe Vorbemerkung in diesem DGUV Grundsatz.

### 3.3.2 Befähigte Person für die Sicherheitshauptprüfung

Dies sind Personen gemäß Punkt 3.3.1 mit einer Zusatzausbildung durch den Hersteller oder durch von ihm autorisierte Auszubildende. Die Autorisierung zur Durch-

führung der Sicherheitshauptprüfung muss schriftlich erfolgen. Diese Autorisierung gilt für maximal 60 Monate und kann auf Antrag nach erfolgter Nachschulung um jeweils 60 Monate verlängert werden. Eine kürzer befristete Verlängerung der Autorisierung für die Sicherheitshauptprüfung ohne Nachschulung kann erfolgen, wenn diese nach Herstellerangaben nicht notwendig ist.

### 3.3.3 Prüfinstitution

Eine Prüfinstitution ist dann für die Durchführung der Sicherheitshauptprüfung geeignet, wenn sie über die für den Prüfungsumfang erforderlichen Einrichtungen verfügt.

## 3.4 Prüfanordnung

Die Prüfungen sind nach der Prüfanleitung des Herstellers durchzuführen. Diese Prüfanleitung bedarf der Zustimmung einer anerkannten Prüfstelle für Sprungrettungsgeräte (Auskünfte erteilt der Normenausschuss Feuerwehrewesen (FNFW) im DIN).

## 3.5 Prüfbefund/Aussonderung

Das Sprungpolster ist betriebssicher, wenn nach der Durchführung der jeweiligen Prüfung alle Prüfkriterien erfüllt sind.

Das Sprungpolster muss nach der vom Hersteller genannten Frist ausgesondert werden. Es darf weder für Übungen noch für sonstige Zwecke weiterverwendet werden.

## 3.6 Prüfnachweise

Die Durchführung und Ergebnisse der Prüfungen sind schriftlich festzuhalten. Dies erfolgt durch:

- Fertigung eines Prüfprotokolls,
- Eintragung in das Prüfbuch,
- Vermerk direkt am Sprungpolster.

Der Inhalt des Prüfprotokolls und des Prüfbuches ist Bestandteil der Prüfanleitung des Herstellers.

Der Prüfvermerk am Sprungpolster muss dauerhaft sein.

## 4 Tragbare Leitern

(DIN EN 1147:2010-10, Berichtigung 1:2012-07, Beiblatt 1:2018-01, vorhergehende Ausgaben)

### 4.1 Prüffristen

#### 4.1.1 Sicht- und Funktionsprüfung

An tragbaren Leitern ist vor der ersten bestimmungsgemäßen Verwendung eine Sicht-, Funktions- und Belastungsprüfung durchzuführen. Die gemessenen Ausgangsmaße (z. B. Durchbiegung) sind zu dokumentieren.

Mindestens alle 12 Monate ist eine Sicht- und Funktionsprüfung (einschließlich der Zubehörteile) von einer hierfür befähigten Person durchzuführen.

#### 4.1.2 Belastungsprüfung

Die Belastungsprüfung ist entsprechend der nachfolgenden Prüfanordnungen mindestens alle 24 Monate durchzuführen, wenn bei der regelmäßigen Sicht- und Funktionsprüfung keine Mängel festgestellt wurden.

### 4.2 Kennzeichnung

An Leitern nach DIN EN 1147 muss deutlich sichtbar die Anzahl der Personen, die gleichzeitig auf einer Leiter stehen dürfen, angegeben sein (siehe Abbildungen 1, 2 und 3, die eine Ein-, Zwei-, bzw. Dreipersonenleiter darstellen).

Neben den nach DIN EN 1147 geforderten Kennzeichnungen können zusätzliche Kennzeichnungen an Leitern vorhanden sein. Besondere Aufmerksamkeit ist der Kennzeichnung einzelner Leiterteile zu schenken, die eine Überlastung ausschließen soll.

Zugangleitern müssen z. B. deutlich gekennzeichnet sein, um anzuzeigen, dass sie für eine Rettung durch Hinuntertragen von Personen nicht geeignet sind (siehe Abbildung 4).

Bei Leitern, für deren Benutzung Stützen vorgeschrieben sind, müssen die Stützen mit einer roten Markierung (Binde) von mindestens 75 mm Breite um den vollen Umfang der Stützen versehen sein.

Alle Kennzeichnungen müssen zwischen 1,5 m und 2 m oberhalb der Leiterfüße deutlich sichtbar angebracht sein.

Alle Leitern müssen mit DIN EN 1147 und dem Ausgabedatum dieser Norm, dem Namen bzw. der Identifikation des Herstellers, dem Leitertyp und dem Herstellungsjahr dauerhaft gekennzeichnet sein.

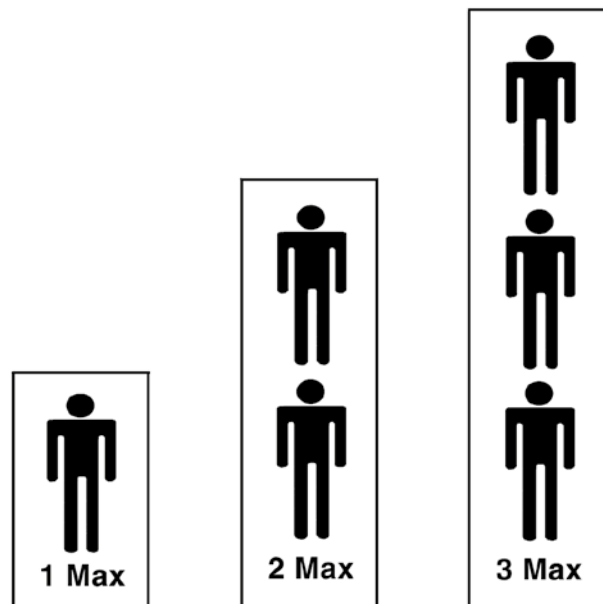


Abb. 1  
1-Personen-  
Kennzeichnung

Abb. 2  
2-Personen-  
Kennzeichnung

Abb. 3  
3-Personen-  
Kennzeichnung

Farbgebung: Schwarze Figuren auf weißem Hintergrund



Abb. 4  
Nicht hinauf bzw. hinab tragen.

Nach DIN EN 1147 erfolgt die Farbgebung:  
– Figuren: Weiß und Schwarz,  
– Kreuz: Rot,  
– Untergrund: Weiß.

### 4.3 Hakenleitern

Die Prüfung gilt auch für noch vorhandene Hakenleitern nach zurückgezogener DIN 14710 und für Hakenleitern mit starrem Haken.

#### 4.3.1 Prüfanordnung

Zur Überprüfung des Hakens die Leiter in der Hakenmitte senkrecht einhängen und in der Mitte der untersten Sprosse mit 150 kg belasten (siehe Abbildungen 5 und 6).

Belastungsdauer: ca. 60 Sekunden.

Um eine Beschädigung der Sprosse zu verhindern, ist diese durch eine etwa 10 cm lange Auflage (Sprossenschoner) zu schützen.

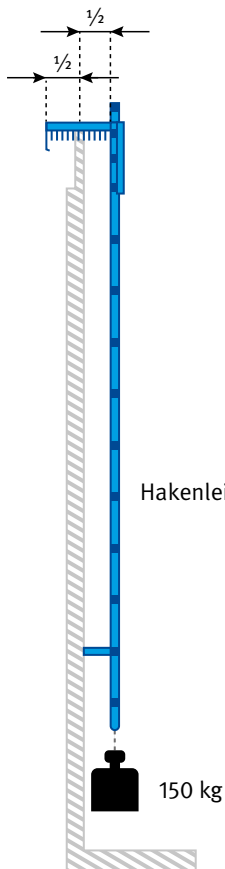


Abb. 5

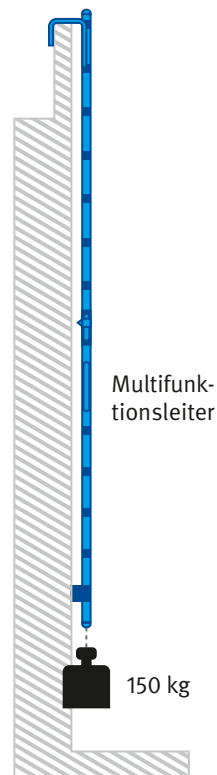


Abb. 6

Die Sprossen-Holmverbindung ist auf festen Sitz zu prüfen.

Bei „klappbaren Haken“ nach dem Abnehmen der Leiter die Funktionsfähigkeit des Hakens kontrollieren.

Alle Schrauben und Nieten auf Festigkeit überprüfen.

Schweißstellen auf Risse oder auffällige Mängel kontrollieren.

#### 4.3.2 Prüfbefund

Die Leiter ist betriebssicher, wenn weder Schäden noch bleibende Formveränderungen feststellbar sind, insbesondere

- Schweißstellen keine Risse oder auffällige Mängel haben,
- Bauteile weder Riss- noch Splitterbildung aufweisen,
- sie keine Verwindungen oder Verbiegungen aufweist,
- alle Schrauben und Nieten festen Sitz haben,
- das Gefüge der Leiter und die Befestigungen der Sprossen unverändert fest sind,
- die Sprossenbeläge bei Leichtmetalleitern vorhanden sind und keine Beschädigungen aufweisen,
- Sprossenanker und Sicherungsdrähte bei Holzeitern unbeschädigt sind und festen Sitz haben,
- der Haken keine Beschädigungen, Risse, Korrosionen und bleibende Formveränderungen aufweist,
- am Klapphaken die Klappvorrichtung leicht gängig und funktionsfähig sowie
- die Kennzeichnung vollständig ist (siehe Punkt 4.2).

Prüfnachweis führen.



#### 4.4 Steckleitern, Einsteckteile und Steckleiter-Verbindungsstücke

Die Prüfung gilt auch für noch vorhandene Steckleitern nach zurückgezogener DIN 14711 Teil 1 aus Holz und Teil 2 aus Leichtmetall.

##### 4.4.1 Steckleitern

###### 4.4.1.1 Prüfanordnung



#### Hinweis

Die Teile einer Steckleiter sollten entsprechend von 1 bis 4 nummeriert werden. Die Prüfung erfolgt, wie hier beschrieben, bei Steckleitern aus 4 B-Teilen in den Kombinationen 1 + 2, 2 + 1, 3 + 4, 4 + 3 und bei Steckleitern aus 1 A- und 3 B-Teilen in den Kombinationen (das A-Teil hat die Nummer 1) 1 + 2, 2 + 3, 3 + 4 und 4 + 3.

Zwei Leiterteile (bezeichnet mit 1 und 2) werden zusammengesteckt und waagrecht auf zwei Böcke (siehe Abbildung 7) gelegt. Dann wird der Abstand zwischen Boden und Holm ermittelt (bezeichnet mit Messwert A).

Anschließend werden die Leiterteile mittig mit 80 kg belastet, ohne die Leiterteile in Schwingung zu versetzen. Der Abstand zwischen Boden und Holm unter Last (bezeichnet mit Messwert B) wird gemessen (siehe Abbildung 8).

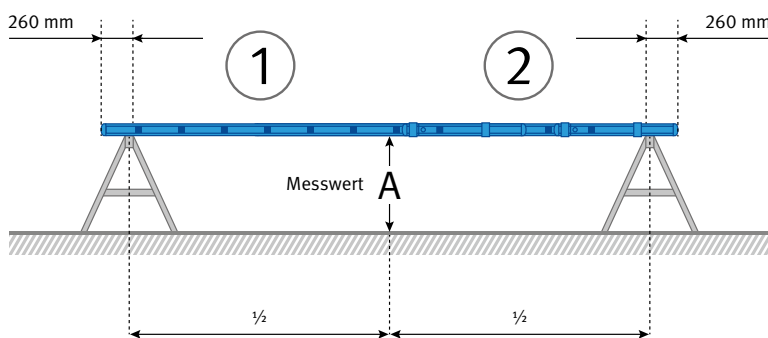


Abb. 7  
Unbelastete Leiterteile

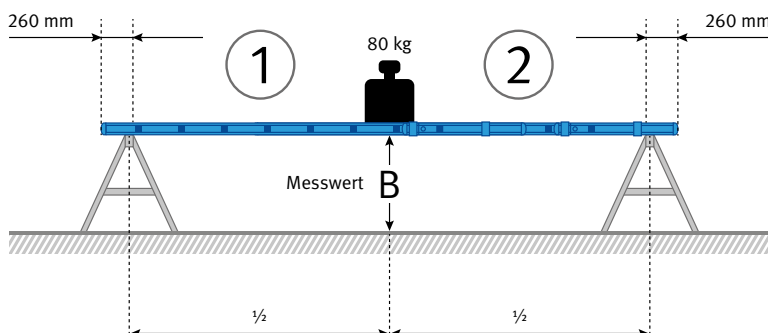


Abb. 8  
Belastete Leiterteile mit Prüflast

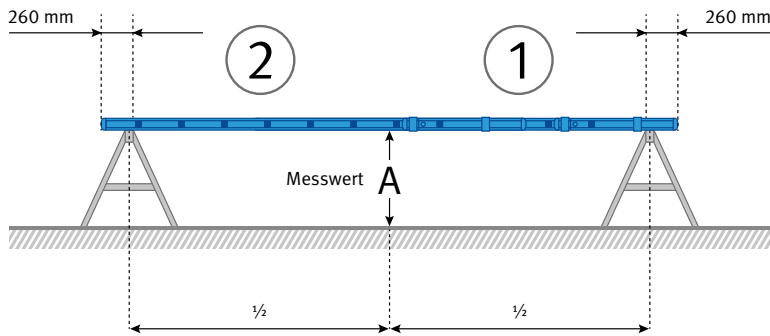


Abb. 9  
Unbelastete, umgesteckte Leiterteile

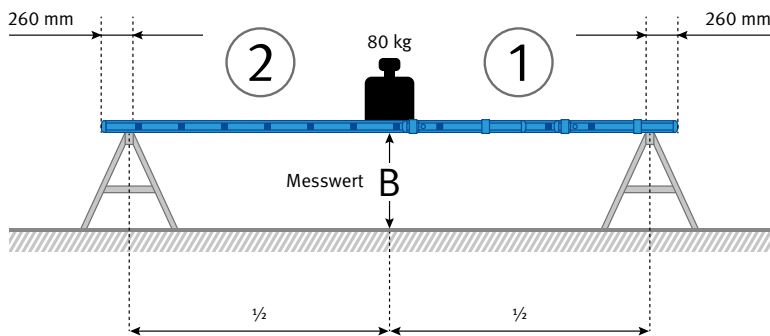


Abb. 10  
Belastete, umgesteckte Leiterteile mit Prüflast

Anschließend sind die beiden Leiterteile in umgekehrter Reihenfolge wieder zusammenzustecken und die Prüfung zu wiederholen (siehe Abbildungen 9 und 10).

#### 4.4.1.2 Prüfbefund

Die Leiter ist betriebssicher, wenn weder Schäden noch bleibende Formveränderungen feststellbar sind, insbesondere

- die Differenz zwischen den Messwerten A und B bei Holz maximal 75 mm, bei Leichtmetall maximal 60 mm beträgt,
- die Werte für die Durchbiegung nicht mehr als  $\pm 25$  mm bei gleicher Kombination der Leiterteile (Leiterteile kennzeichnen!) von denen der vorherigen Prüfung abweichen,
- Bauteile weder Riss- noch Splitterbildung aufweisen,
- sie keine Verwindungen oder Verbiegungen aufweist,
- das Gefüge der Leiter und die Befestigung der Sprossen unverändert fest sind,
- Niet- und Schraubverbindungen fest sind,
- Schweißnähte keine Risse oder andere auffällige Mängel aufweisen,
- die Metallteile keine Korrosionsschäden haben,
- die Sprossenbeläge bei Leichtmetalleitern vorhanden sind und keine Schäden aufweisen,
- die Sprossenanker bei Holzleitern unbeschädigt sind und festen Sitz haben,
- die Steckkästen und Schnappschlösser fest sitzen,
- die Schnappschlösser guten Federdruck haben, funktionsfähig sind und wirken,
- die Leiterfüße bei Leichtmetalleitern fest sitzen und ausreichendes Profil aufweisen sowie
- die Kennzeichnung vollständig ist (siehe Punkt 4.2).

Prüfnachweis führen und Messwerte eintragen.

#### 4.4.2 Einsteckteile

##### 4.4.2.1 Prüfanordnung

Das Einsteckteil ist aus dem Leiterteil zu entnehmen und eingehend zu untersuchen.

##### 4.4.2.2 Prüfbefund

Das Einsteckteil ist betriebssicher, wenn weder Schäden noch bleibende Formveränderungen feststellbar sind, insbesondere

- Bauteile weder Riss- noch Splitterbildung aufweisen,
- es keine Verwindungen oder Verbiegungen aufweist,
- das Gefüge des Einsteckteils und die Befestigung der Sprossen unverändert fest sind,
- Niet- und Schraubverbindungen fest sind,
- Schweißnähte keine Risse oder andere auffällige Mängel aufweisen,
- die Metallteile keine Korrosionsschäden haben,
- die Sprossenbeläge bei Einsteckteilen aus Leichtmetall vorhanden sind und keine Schäden aufweisen,
- die Sprossenanker bei Holzleitern unbeschädigt sind und festen Sitz haben,
- die Steckkästen fest sitzen,
- die Schnappschlösser des Steckleiterteils gut einrasten und wirken sowie
- die Füße bei Einsteckteilen aus Leichtmetall fest sitzen und ausreichendes Profil aufweisen.

Prüfnachweis führen.

### 4.4.3 Steckleiter-Verbindungssteile

#### 4.4.3.1 Prüfanordnung

Die Steckleiterteile sind gemäß Vorschrift für den Aufbau einer Bockleiter mit Steckleiter-Verbindungsteil aufzustellen. In die Bohrung des Steckleiter-Verbindungsteils eine geeignete Hebevorrichtung einhängen. Ein Gewicht von 150 kg zwischen die Steckleiterteile stellen und mit der Hebevorrichtung anheben, ca. 1 Minute warten (siehe Abbildung 11).



Abb. 11  
Steckleiterverbindungsteil  
belastet mit Prüflast

#### 4.4.3.2 Prüfbefund

Das Steckleiter-Verbindungsteil ist betriebssicher, wenn weder Schäden noch bleibende Formveränderungen feststellbar sind, insbesondere

- keine Risse vorhanden sind und das Gefüge des Verbindungsteils unverändert fest ist,
- es keine Verwindungen oder Verbiegungen aufweist,
- Niet- und Schraubverbindungen fest sind,
- Schweißnähte keine Risse oder andere auffällige Mängel aufweisen,
- die Metallteile keine Korrosionsschäden haben,
- die Schnappschlösser fest sitzen,
- die Schnappschlösser des Verbindungsteils gut einrasten und wirken sowie
- die Füße fest sitzen und ausreichendes Profil aufweisen.

Prüfnachweis führen.

Steckleiterteile, Einsteckteile und Steckleiter-Verbindungssteile sind vor ihrer ersten Benutzung immer zusammenzubauen und auf ihre Kompatibilität mit allen in Frage kommenden Teilen zu prüfen. Dies gilt insbesondere bei Verwendung von Teilen unterschiedlicher Hersteller.

## 4.5 Klappleitern

Die Prüfung gilt auch für noch vorhandene Klappleitern nach zurückgezogener DIN 14713.

### 4.5.1 Prüfanordnung

Die Leiter ist auszuklappen und eingehend zu untersuchen.

### 4.5.2 Prüfbefund

Die Leiter ist betriebssicher, wenn weder Schäden noch bleibende Formveränderungen feststellbar sind, insbesondere

- die Holzteile weder Riss- noch Splitterbildung, Einschnitte oder Abplatzungen aufweisen,
- sie keine Verwindungen oder Verbiegungen aufweist,
- die Befestigung der Sprossen einwandfrei ist (fester Sitz der Schrauben),
- die Beschläge fest sitzen,
- der Winkel zwischen Seitenholm und Sprossen maximal 95° beträgt,
- die Stahlblecheinfassung der Sprossen keine Beschädigung aufweist,
- die Kennzeichnung vollständig ist (siehe Punkt 4.2) und
- Leiterfüße (Beschläge) nicht abgenutzt sind oder andere Mängel aufweisen.

Prüfnachweis führen.

## 4.6 Dreiteilige Schiebleitern

Die Prüfung gilt auch für noch vorhandene Schiebleitern nach zurückgezogener DIN 14715 Teil 1 aus Holz und Teil 2 aus Leichtmetall.

### 4.6.1 Prüfanordnung

Die Schiebleiter wird zur Überprüfung der Überlappung und der Führungsbügel auf ihre maximale Nutzlänge ausgeschoben und waagrecht (die Auflagerhöhen entsprechend ausgleichen) mit der Steigseite nach oben auf drei Böcke gelegt (siehe Abbildung 12). An der nicht unterstützten Überlappung ist der Abstand zwischen Boden und Holm zu messen (Messwert A1). Die Stützstangen sind locker auf dem Boden abzulegen.

Zuerst wird die Leiter dort, wo sie nicht unterstützt ist, mit 30 kg belastet. Das verbleibende Leiterteil wird mit 80 kg belastet (siehe Abbildung 13). Der Abstand zwischen Boden und Holm an der nicht unterstützten Überlappung wird gemessen (Messwerte B1).

Anschließend wird die andere Überlappungsstelle (siehe Abbildungen 14 und 15) in gleicher Weise geprüft (Messwerte A2 und B2).

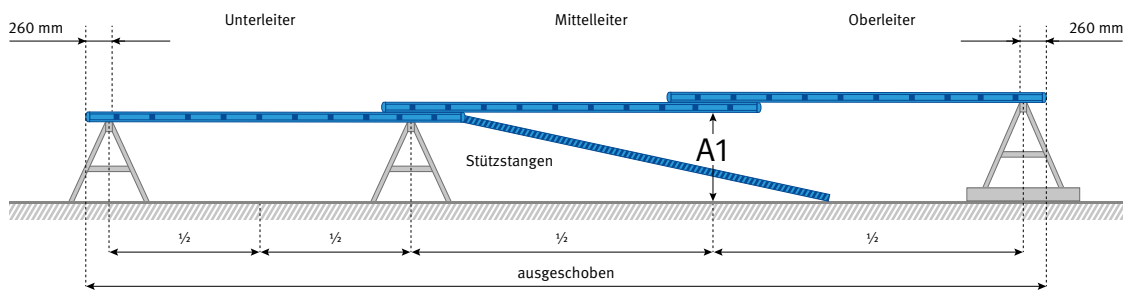


Abb. 12 Unbelastete, ausgeschobene Schiebleiter

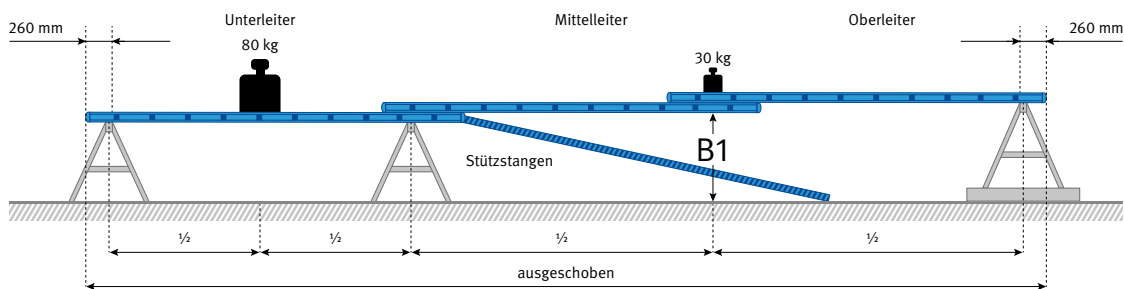


Abb. 13 Belastete, ausgeschobene Schiebleiter mit Prüflasten

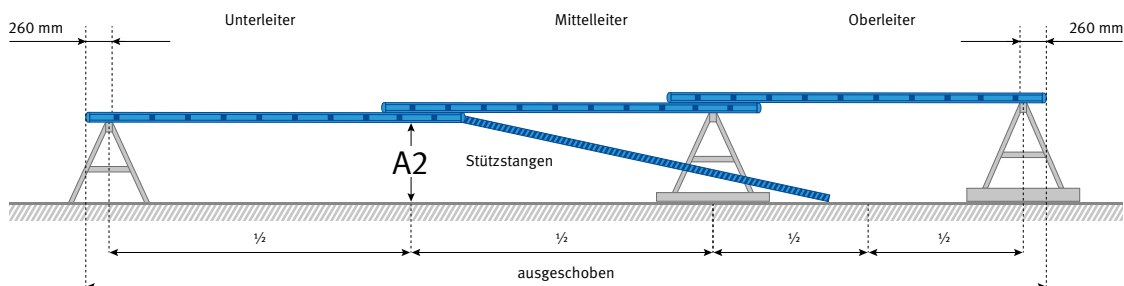


Abb. 14 Unbelastete, ausgeschobene Schiebleiter mit Prüflasten

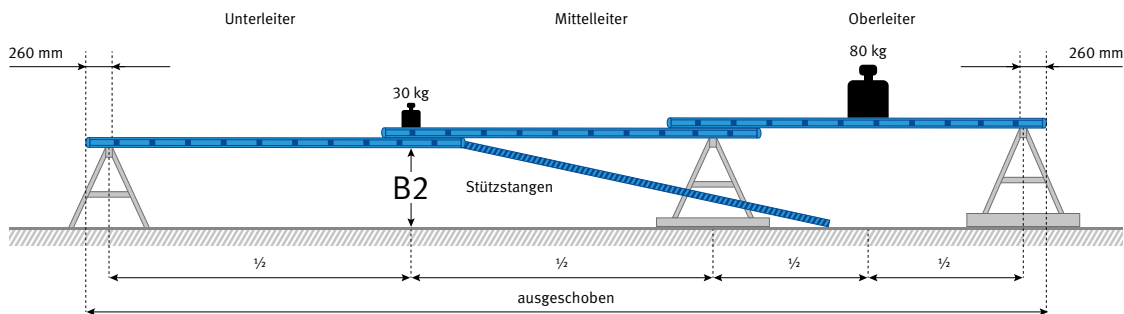


Abb. 15 Belastete, ausgeschobene Schiebleiter mit Prüflasten

#### 4.6.2 Prüfbefund

Die Leitern sind betriebssicher, wenn weder Schäden noch bleibende Formveränderungen feststellbar sind, insbesondere

- die Durchbiegung unter Last bei der Prüfung der Überlappung von Unter- und Mittel- bzw. von Mittel- und Oberleiter (siehe Abbildungen 2 und 4) max. 100 mm beträgt und um nicht mehr als  $\pm 10$  mm von der vorhergehenden Prüfung abweicht,
- die Bauteile weder Riss- noch Splitterbildungen aufweisen,
- sie keine Verwindungen oder Verbiegungen aufweisen,
- Schweißnähte keine Risse oder andere auffällige Mängel aufweisen,
- die Sprossenanker und Rundstahlanker bei Holzleitern unbeschädigt sind und festen Sitz haben,
- die Sprossenbeläge bei Leichtmetallleitern vorhanden sind und keine Schäden aufweisen,
- die Schrauben und Muttern gegen selbsttätiges Lösen gesichert sind,
- die Metallteile keine Korrosion aufweisen,
- die Anlagerollen unbeschädigt sind und leicht in drehende Bewegung versetzt werden können,
- die Gleitbeschläge festen Sitz haben und unbeschädigt sind,

- die Fallhaken fest mit den Holmen verbunden sind und einwandfrei funktionieren,
- die Auszugsseile keine Verschleiß- oder Bruchstellen aufweisen und auf die richtige Länge eingestellt sind,
- die Endbegrenzungen für das Ausschieben und Einlassen der Leiter fest sitzen und ihre Funktion erfüllen,
- die Stützstangen keine Schäden (z. B. Einkerbungen, Verbiegungen) aufweisen,
- an den Stützstangen rutschfeste Griffoberflächen auf einer Länge von jeweils mindestens 2000 mm vorhanden sind (bei Leitern nach DIN EN 1147),
- die Einrichtung zur Verhinderung eines unbeabsichtigten Einfahrens funktionsfähig (bei Leitern nach DIN EN 1147) und
- die Kennzeichnung vollständig ist (siehe Punkt 4.2).

Prüfnachweis führen und Messwerte eintragen.

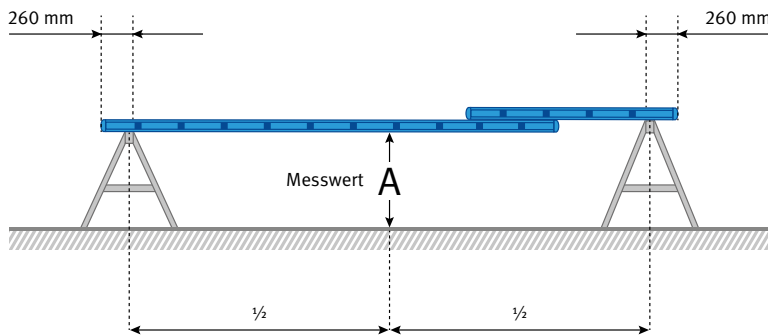


Abb. 16  
Unbelastete Leiter

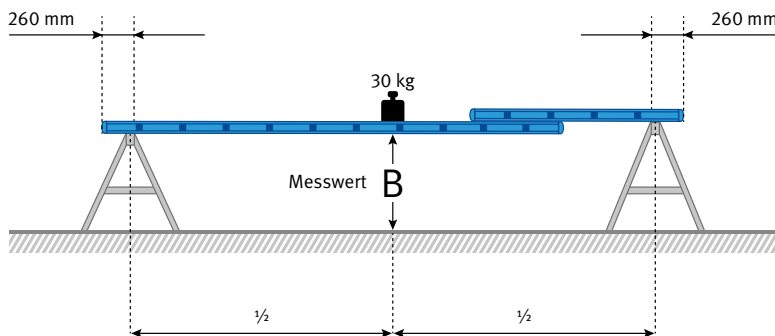


Abb. 17  
Belastete Leiter mit Prüflast

## 4.7 Multifunktionsleitern

### 4.7.1 Prüfanordnung

Die Multifunktionsleiter wird auf ihre volle Länge ausgeklappt und das Aufsteckteil mit den Einsteckhaken auf die letztmöglichen Sprossen aufgesteckt. Die Leiter wird, wie in Abbildung 16 dargestellt, waagrecht (z. B. immer mit den Haken oben) auf zwei Böcke aufgelegt. Dann wird der Abstand zwischen Boden und Holm ermittelt (bezeichnet mit Messwert A).

Anschließend wird die Multifunktionsleiter mittig mit 30 kg belastet, ohne sie in Schwingung zu versetzen. Der Abstand zwischen Boden und Holm unter der Last (bezeichnet mit Messwert B) wird gemessen (siehe Abbildung 17).

Zur Prüfung der Haken die Leiter in der Hakenmitte senkrecht einhängen und in der Mitte der untersten Sprosse 60 s mit 150 kg belasten.

Um eine Beschädigung der Sprosse zu verhindern, ist diese durch eine etwa 10 cm lange Auflage (Sprossenschoner) zu schützen.

### 4.7.2 Prüfbefund

Die Leiter ist betriebssicher, wenn weder Schäden noch bleibende Formveränderungen feststellbar sind, insbesondere

- die Differenz zwischen den Messwerten A und B maximal 40 mm beträgt,

- der Wert für die Durchbiegung nicht mehr als  $\pm 20$  mm bei gleicher Kombination der Leiterteile von dem der vorherigen Prüfung abweicht,
- Metallteile keine Korrosion aufweisen,
- die Leiter keine Verwindungen oder Verbiegungen aufweist,
- Holme, Sprossen, Einhängebügel und Schweißnähte keine Risse aufweisen,
- die Verbindung zwischen Holmen und Sprossen unverändert fest ist,
- Sprossenbeläge, Führungen und Beschläge vorhanden und nicht beschädigt sind,
- alle Schraub- und Nietverbindungen fest sind,
- Schrauben und Muttern gegen selbsttätiges Lösen gesichert sind,
- Scharniere, Scharnierbolzen und Einhängebügel entsprechend befestigt, nicht abgenutzt sind und funktionieren,
- starre Verbindungen vorhanden sind und funktionieren,
- die Schnappschlösser den erforderlichen Federdruck haben und funktionieren,
- die Leiterfüße nicht abgenutzt sind oder andere Mängel aufweisen,
- die Aufsetzhaken des Aufsteckteils fest sitzen und die Sicherungen gegen unbeabsichtigtes Lösen des Aufsteckteils vorhanden sind und funktionieren,
- die Leiter entsprechend den vorgesehenen Verwendungsmöglichkeiten einsetzbar und
- die Kennzeichnung vollständig ist (siehe Punkt 4.2).

Prüfnachweis führen und Messwerte eintragen.

# 5 Rettungsplattformen (DIN 14830:2009-11)

## 5.1 Prüffrist

Mindestens alle 12 Monate ist eine Sicht- und Funktionsprüfung (einschließlich der Zubehörteile) von einer hierfür befähigten Person durchzuführen.

## 5.2 Prüfanordnung

Die Rettungsplattform ist nach dem Aufbau (max. Arbeitshöhe) eingehend zu prüfen.

## 5.3 Prüfbefund

Die Rettungsplattform ist betriebssicher, wenn weder Schäden noch bleibende Formveränderungen feststellbar sind, insbesondere

- Metallteile keine Korrosion aufweisen,
- sie keine Verwindungen oder Verbiegungen aufweist,
- Holme, Geländer, Sprossen, Einhängebügel, Beläge, Beschläge, Federbolzen, Schweißnähte keine Risse, Beulen oder andere auffällige Beschädigungen aufweisen,

- Geländer fest sitzen und stabil sind,
- die Verbindung zwischen Holmen und Sprossen unverändert fest ist,
- Sprossenbeläge, Führungen nicht beschädigt sind,
- alle Schraub- und Nietverbindungen fest sind,
- Schrauben und Muttern gegen selbsttätiges Lösen gesichert sind,
- Scharniere, Scharnierbolzen, Gelenke, Stecker, Sicherungsleinen, Abhebesicherungen und Einhängebügel entsprechend befestigt, nicht abgenutzt sind und funktionieren,
- starre Verbindungen vorhanden sind und funktionieren,
- Federbolzen den erforderlichen Federdruck haben und funktionieren,
- Leiterfüße nicht abgenutzt sind oder andere Mängel aufweisen,
- Verstellspindeln keine auffälligen Beschädigungen aufweisen und funktionieren sowie
- die Teile der Rettungsplattform und die Kennzeichnung vollständig sind.

Prüfnachweis führen.

## 6 Rollcontainer (-wagen)

(Fachempfehlung Nr. 2 vom 30. 07. 2014 des Fachausschuss Technik der deutschen Feuerwehren „Richtlinie für die Konstruktion und Verwendung von nicht kraftbetriebenen Rollcontainern der Feuerwehr“)

### 6.1 Prüffrist

Mindestens alle 12 Monate ist eine Sicht- und Funktionsprüfung von einer hierfür befähigten Person durchzuführen.

### 6.2 Prüfanordnung

Der Rollcontainer ist insbesondere für die Prüfung der Bremssysteme mit einer der vorgesehenen Beladung entsprechenden Last oder der Beladung selbst zu belasten. Er ist auf Schrittgeschwindigkeit (ca. 5 km/h) zu beschleunigen und muss beim Auslösen der Bremssysteme auf einer trockenen, rutschfreien und ebenen Strecke von maximal 0,5 m zum Stillstand kommen.

### 6.3 Prüfbefund

Der Rollcontainer ist betriebssicher, wenn weder Schäden noch bleibende Formveränderungen feststellbar sind, insbesondere

- alle Schraub- und Nietverbindungen vorhanden und fest sind,
- Schrauben und Muttern gegen selbsttätiges Lösen gesichert sind,

- Rahmenteile, Beschläge, Schiebebügel und Schweißnähte keine Risse oder andere auffällige Beschädigungen aufweisen,
- alle Haltesysteme, Befestigungsteile, Gerätelagerungen und Verschlüsse vorhanden sind und keine Mängel aufweisen,
- Klappen, Deckel oder Rollläden ohne Beschädigung und funktionsfähig sind,
- vorhandene Hebe- und Anschlagereinrichtungen fest sitzen und keine Mängel aufweisen,
- die Räder leicht zu drehen und ohne Beschädigung sind,
- die Feststelleinrichtungen (Feststellbremse, Richtungsfeststeller, usw.) einwandfrei funktionieren,
- die Auslöseeinrichtung für die Totmannbremse keine Mängel aufweist und einwandfrei funktioniert,
- die Totmannbremse einwandfrei funktioniert sowie
- die Teile des Rollcontainers und die Kennzeichnung (Typenschild mit Angabe des Herstellers, des Baujahres, des max. Gesamtgewichts und des Gewichtes des Rollcontainers) vollständig sind.

Prüfnachweis führen.



# 7 Druckschläuche

(DIN 14811-1:1990-01 (zurückgezogen), DIN 14811:2008-01, DIN 14811/A1:2012-03, DIN 14811/A2:2014-08, DIN 14811/A3:2018-12)

## 7.1 Druckschläuche nach zurückgezogener DIN 14811-1:1990-01

### 7.1.1 Prüffrist

Druckschläuche sind, wenn sie gewaschen<sup>1</sup> werden, von einer hierfür befähigten Person auch einer Druckprüfung mit dem in Punkt 7.1.2 festgelegten Gebrauchsprüfdruck zu unterziehen.

### 7.1.2 Prüfanordnung

Der Druckschlauch ist langsam und gleichmäßig bis zum nachstehend aufgeführten Gebrauchsprüfdruck<sup>2</sup> zu beaufschlagen.

**Tabelle 3** Gebrauchsprüfdruck

| Druckschlauch <sup>3</sup> | Gebrauchsprüfdruck <sup>2</sup> |
|----------------------------|---------------------------------|
| A                          | 8 bar                           |
| B                          | 12 bar                          |
| C 42                       | 12 bar                          |
| C 52                       | 12 bar                          |
| D                          | 8 bar                           |

## 7.2 Druckschläuche nach DIN 14811:2008-01, DIN 14811/A1:2012-03

Mit Erscheinen der DIN 14811:2008-01 entfällt der bisherige Begriff „Gebrauchsprüfdruck“, stattdessen werden die Begriffe „Arbeitsdruck“ und „Prüfdruck“ verwendet.

<sup>1</sup> Selten benutzte Schläuche können nach längerer Lagerung Undichtigkeiten aufweisen. Schläuche sollten „rotieren“, d. h. nicht ständig gelagert, sondern nach Möglichkeit regelmäßig im Einsatz- und Übungsbetrieb verwendet werden. Eine Prüfung kann auch nach besonderen Beanspruchungen, wie z. B. Überfahren werden, notwendig sein.

<sup>2</sup> Die mit dem Gebrauchsprüfdruck nach zurückgezogener DIN 14811-1:1990-01 geprüften Schläuche sind nicht für den Einsatz oberhalb des Gebrauchsprüfdrucks geeignet. Werden Schläuche nach DIN 14811 Ausgabe 2008-01 oder DIN 14811/A1:2012-03 ausschließlich für den Betrieb mit Drücken bis zum Gebrauchsprüfdruck nach DIN 14811 Ausgabe 1990-01 vorgesehen, ist die Prüfung mit dem Gebrauchsprüfdruck nach Punkt 7.1.2 ausreichend.

<sup>3</sup> Weitere Innendurchmesser möglich, sind jedoch nach DIN 14811:2008-01 in Deutschland zu vermeiden.

### 7.2.1 Prüffrist

Druckschläuche sind, wenn sie gewaschen<sup>1</sup> werden, von einer hierfür befähigten Person 60 s lang auch einer Druckprüfung mindestens mit dem in Punkt 7.2.2 festgelegten Arbeitsdruck zu unterziehen.

### 7.2.2 Prüfanordnung

Der Druckschlauch ist langsam und gleichmäßig mindestens bis zum nachstehend aufgeführten Arbeitsdruck zu beaufschlagen.

**Tabelle 4** Arbeitsdruck

| Druckschlauch <sup>3</sup> | Arbeitsdruck |
|----------------------------|--------------|
| F 152                      | 12 bar       |
| A 110                      | 12 bar       |
| B 75                       | 16 bar       |
| C 52                       | 16 bar       |
| C 42                       | 16 bar       |
| D 25                       | 16 bar       |

## 7.3 Prüfbefund

Der Druckschlauch ist betriebssicher, wenn

- während und nach der Druckprüfung keine Schäden, Leckagen feststellbar sind,
- die Einbände der Kupplungen nicht beschädigt sind und fest sitzen,
- die Dichtungen weich und elastisch sind sowie
- die Kupplungen gängig sind.

Prüfnachweis führen.

Das gesamte wasserführende System kann geprüft werden, indem es komplett aufgebaut unmittelbar nach Benutzungsende einer Schließdruckprüfung durch den eingesetzten Maschinisten (hier: unterwiesene Person) unterzogen wird. Diese Prüfung samt Befund wird dem zuständigen Gerätewart zur Dokumentation angezeigt.

## 8 Saugschläuche

(DIN EN ISO 14 557:2008-01 und E DIN EN ISO 14557:2020-03-31, DIN 14810:1989-12 (zurückgezogen))

### 8.1 Prüffrist

Mindestens alle 12 Monate ist eine Sicht-, Saug- und Druckprüfung von einer hierfür befähigten Person durchzuführen.

### 8.2 Prüfanordnung

Der trockene Schlauch ist mit einer Kunststoffglasscheibe zu verschließen. Im Schlauch ist ein Unterdruck (negativer Druck) von 0,8 bar zu erzeugen.

Bei der Druckprüfung ist der Schlauch gleichmäßig mit Wasser zu füllen und bis zum Prüfdruck von 3 bar zu beaufschlagen. Der Schlauch ist komplett zu entlüften. Der Prüfdruck ist mindestens 5 Minuten zu halten.

### 8.3 Prüfbefund

Der Saugschlauch ist betriebssicher, wenn

- bei der Saugprüfung der erzeugte Unterdruck (negativer Druck) von 0,8 bar mindestens eine Minute lang besteht (erst danach darf der Unterdruck abnehmen) und der kreisförmige Querschnitt erhalten bleibt, der Schlauch darf keine sichtbaren Anzeichen von Ablösung, Einkerbung oder Zusammenziehen aufweisen,
- bei der Druckprüfung dieser weder berstet, noch sichtbare Leckagen, Risse, plötzliche Verformungen oder sonstige Anzeichen des Versagens aufweist,
- keine Schäden, Leckagen oder Verformungen feststellbar sind,
- die Einbände der Kupplungen fest sitzen,
- die kombinierten Dichtungen weich und elastisch sind sowie
- die Kupplungen leicht gängig sind.

Prüfnachweis führen.

## 9 Formstabile Druckschläuche

(DIN EN 1947:2014-09, DIN EN 1947:2007-07) und Druckschlauch S (nach zurückgezogener DIN 14817-1:1990-05)

### 9.1 Prüffrist

Die Schläuche sind mindestens alle 12 Monate einer Sicht- und Druckprüfung durch eine hierfür befähigte Person zu unterziehen.

### 9.2 Prüfanordnung

Der Schlauch ist vollständig abzurollen und mit dem Schließdruck der Feuerlöschkreiselpumpe zu beaufschlagen. Bei Schläuchen, die variabel an Pumpen mit unterschiedlichen Schließdrücken verwendet werden, ist zur Prüfung die Pumpe mit dem höchsten Schließdruck zu verwenden.

### 9.3 Prüfbefund

Der Schlauch ist betriebssicher, wenn

- während und nach der Druckprüfung keine Schäden feststellbar sind,
- der Einband der Kupplung fest sitzt,
- der Druckschlauch keine Oberflächenbeschädigungen (Knickstellen, Risse) aufweist,
- die Dichtungen weich und elastisch sind sowie
- die Kupplungen gängig sind.

Prüfnachweis führen.

## 10 Pumpen

(DIN EN 1028:2008-09, DIN EN 14466:2008-09 sowie DIN 14410 und DIN 14420 (zurückgezogen))

### 10.1 Prüffrist

Mindestens alle 12 Monate ist eine Sicht- und Funktionsprüfung (Schließdruckprüfung und Trockensaugprüfung), von einer hierfür befähigten Person durchzuführen.

### 10.2 Prüfanordnung

Die Pumpe ist nach Herstellerangaben aufzustellen und nach der Sichtprüfung die erforderlichen Schläuche anzuschließen und in Betrieb zu nehmen.

### 10.3 Prüfbefund

Die Pumpe ist betriebssicher, wenn insbesondere

- Tragegriffe und das -gestell nicht beschädigt und fest sind sowie funktionieren,
- alle Bedien- und Anzeigeelemente vorhanden sind und funktionieren,
- erforderliche Kennzeichnungen vorhanden und lesbar sind,
- Blindkupplungen und Schutzsieb im Saugstutzen sowie Abgasschlauch vorhanden und nicht beschädigt sind sowie
- die Trockensaug- und die Schließdruckprüfung erfolgreich waren.

Prüfnachweis führen.

## 11 Wasserführende Armaturen

Wasserführende Armaturen sind z. B. Strahlrohre, Stützkrümmer, Verteiler, Standrohre, Saugkörbe.

### 11.1 Prüffrist

Wasserführende Armaturen sind alle 12 Monate einer Sicht- und Funktionsprüfung zu unterziehen.

Bei Bedarf (z. B. nach einer Reparatur, bei Zweifeln an der Betriebssicherheit, bei Undichtigkeiten) ist durch eine befähigte Person eine Belastungsprüfung durchzuführen. Dabei ist der Druck langsam zu erhöhen, bis der Mangel zu erkennen ist. Eine Druckerhöhung über Schließdruck ist nicht zulässig.

### 11.2 Prüfbefund

Wasserführende Armaturen sind betriebssicher, wenn insbesondere

- alle Dichtungen vorhanden und nicht beschädigt sind,
- alle Bedienelemente vorhanden, nicht beschädigt sind und funktionieren,
- Kupplungen gängig sind,
- Verschraubungen fest sind,
- innenliegende Gewindestutzen von drehbaren Knaggeteilen fest und
- keine die Funktion beeinträchtigenden Beschädigungen vorhanden sind.

Prüfnachweis führen.

# 12 Hebekissensysteme

## (DIN EN 13 731:2008-02)

### 12.1 Hebekissensysteme mit einem zulässigen Betriebsüberdruck bis 1,0 bar (gilt auch für die Prüfung von Lufthebern nach zurückgezogener DIN 14152-1:1989-07)

#### 12.1.1 Prüffrist

##### 12.1.1.1 Jährlich

Mindestens alle 12 Monate ist eine Sicht- und Funktionsprüfung nach Punkt 12.1.2 von einer hierfür befähigten Person durchzuführen.

##### 12.1.1.2 Fünfjahresprüfung

Hebekissensysteme (ohne Druckluftflasche) sind, wenn Zweifel an der Sicherheit oder Zuverlässigkeit bestehen, mindestens jedoch alle 5 Jahre vom Hersteller oder einer von ihm autorisierten Stelle untersuchen zu lassen.

#### 12.1.2 Prüfanordnung für die jährliche Prüfung nach Punkt 12.1.1

Die Funktion der Einzelteile (z. B. Überdruckmessgeräte, Schläuche, Ventile, Stellteile, Kupplungen) wird nach der Betriebsanleitung geprüft.

Mit der Sichtprüfung wird das Hebekissen bis zum 0,2fachen des zulässigen Betriebsüberdrucks aufgeblasen, mit Seifenwasser gereinigt und auf Risse, Schnitte, Stiche, Abspaltungen oder andere Schäden untersucht.

Für die Funktionsprüfung wird anschließend das Hebekissen bis zum 0,5fachen des zulässigen Betriebsüberdrucks aufgeblasen und auf Dichtheit geprüft. Das Hebekissen gilt als undicht, wenn der Druck innerhalb einer Stunde um mehr als 10 % fällt.

Der Ansprechdruck des Sicherheitsventils wird durch Steigern des Drucks geprüft. Die Abweichung des Ansprechdrucks darf  $\pm 10\%$  des zulässigen Betriebsüberdrucks betragen.

### 12.2 Hebekissensysteme mit einem zulässigen Betriebsüberdruck über 1,0 bar (gilt auch für Luftheber, die vor Erscheinen der DIN EN 13731 in Verkehr gebracht wurden)

#### 12.2.1 Prüffrist

##### 12.2.1.1 Jährlich

Mindestens alle 12 Monate ist eine Sicht- und Funktionsprüfung nach Punkt 12.2.2 von einer hierfür befähigten Person durchzuführen.

##### 12.2.1.2 Fünfjahresprüfung

Hebekissensysteme (ohne Druckluftflasche) sind, wenn Zweifel an der Sicherheit oder Zuverlässigkeit bestehen, mindestens jedoch alle 5 Jahre nach Punkt 12.2.3 von einer hierzu befähigten Person mit einer Zusatzausbildung durch den Hersteller bzw. einen durch ihn autorisierten Ausbilder oder dem Hersteller selbst untersuchen zu lassen.

##### 12.2.1.3 Befähigte Person für die Fünfjahresprüfung

Dies sind zur jährlichen Prüfung nach Punkt 12.2.2. befähigte Personen mit einer Zusatzausbildung durch den Hersteller oder durch einen durch ihn autorisierten Ausbilder. Die Autorisierung zur Durchführung der Fünfjahresprüfung muss schriftlich erfolgen.

#### 12.2.2 Prüfanordnung für die jährliche Prüfung nach Punkt 12.2.1

Die Funktion der Einzelteile (z. B. Überdruckmessgeräte, Schläuche, Ventile, Stellteile, Kupplungen) wird nach der Betriebsanleitung geprüft.

Mit der Sichtprüfung wird das Hebekissen bis zum 0,2fachen des zulässigen Betriebsüberdrucks aufgeblasen, mit Seifenwasser gereinigt und auf Risse, Schnitte, Stiche, Abspaltungen oder andere Schäden untersucht.

Für die Funktionsprüfung wird anschließend das Hebekissen bis zum 0,5fachen des zulässigen Betriebsüberdrucks aufgeblasen und auf Dichtheit geprüft.

Der Ansprechdruck des Sicherheitsventils wird durch Steigern des Drucks geprüft. Die Abweichung des Ansprechdrucks darf  $\pm 10\%$  des zulässigen Betriebsüberdrucks betragen.

### 12.2.3 Prüfanordnung für die Fünfjahresprüfung nach Punkt 12.2.1.2

Sicht- und Funktionsprüfung nach Punkt 12.2.2. Darüber hinaus ist das Hebekissen einer Druckprüfung zu unterziehen. Die Druckprüfung ist mit Wasser durchzuführen, außer der Hersteller schreibt etwas anderes vor. Der anzuwendende Prüfdruck ist das 1,3fache des zulässigen Betriebsüberdruckes.

Verfügen Hebekissen selbst über Sicherheitsventile, die einen 1,3fachen Betriebsüberdruck nicht zulassen, erfolgt die Prüfung mit dem vom Hersteller angegebenen Betriebsüberdruck.

Das Hebekissen gilt als betriebssicher, wenn innerhalb von 3 Minuten, jedoch maximal 5 Minuten, keine Leckagen oder atypische Verformungen auftreten. Das Hebekissen ist anschließend bei Raumtemperatur zu trocknen.

Der Ansprechdruck von Sicherheitsventilen wird durch Steigern des Drucks geprüft. Die Abweichung des Ansprechdrucks darf  $\pm 10\%$  des zulässigen Betriebsüberdrucks betragen.

## 12.3 Prüfbefund

Das Hebekissensystem ist betriebssicher, wenn

- die Funktion der Einzelteile der Betriebsanleitung entspricht,
- das Hebekissen keine Abspaltungen, Risse, Schnitte, Stiche aufweist und dicht ist sowie
- der Ansprechdruck von Sicherheitsventilen in den zulässigen Grenzen liegt.

Prüfnachweis führen.

# 13 Hydraulisch betätigte Rettungsgeräte

(DIN EN 13204:2016-12 sowie DIN 14751 und  
DIN EN 13204:2009-12 (zurückgezogen))



## Achtung

Bei Einsatz und Übung dürfen nur Geräte und Aggregate gleichen Nenndrucks oder Geräte mit höherem Nenndruck mit Aggregaten mit geringerem Nenndruck miteinander verbunden und betrieben werden. Zur Prüfung dürfen nur Geräte und Aggregate gleichen Nenndrucks verbunden werden. Sind Geräte und Aggregate mit unterschiedlichen Nenndrücken vorhanden, sollten diese eindeutig entsprechend ihres Nenndrucks gekennzeichnet sein.

Für Funktions- und Belastungsprüfungen muss das hydraulische Rettungsgerätesystem komplett mit allen notwendigen Komponenten und Zubehörteilen, wie z. B. Ketten und Schäkel, oder sonstigen, für die Durchführung der entsprechenden Prüfung notwendigen Adaptern sowie dem/den Pumpenaggregat(en), das/die vom Hersteller für den Betrieb mit diesem Rettungsgerät bestimmt ist/sind, ausgestattet sein.

## 13.1 Prüffristen

Mindestens alle 12 Monate ist eine Sicht- und Funktionsprüfung nach Punkt 13.2 von einer hierfür befähigten Person durchzuführen.

Alle drei Jahre, oder wenn Zweifel an der Sicherheit oder Zuverlässigkeit bestehen, ist zusätzlich eine Funktions- und Belastungsprüfung nach Punkt 13.3 von einer hierfür befähigten Person mit einer Zusatzausbildung durch den Hersteller bzw. einen durch ihn autorisierten Ausbilder oder dem Hersteller selbst durchzuführen. Die Belastungsprüfung ist erst zu beginnen, wenn die Sicht- und Funktionsprüfung keine Mängel ergeben hat.

## 13.2 Prüfanordnung – Sicht- und Funktionsprüfung

### 13.2.1 Pumpe

- Hydraulik-Flüssigkeitsbehälter und Anschlüsse auf Dichtheit
- allgemeine Dichtheit, bei angekuppeltem Gerät in Endstellung belasten (ca. 10 s Druckbelasten)

- Vorhandensein und Lesbarkeit von Beschilderung und Richtungssymbolen
- Funktionsfähigkeit der Zugentlastung für die Schläuche pumpenseitig, sofern vorhanden
- Zeitpunkt des letzten Wechsels der Hydraulik-Flüssigkeit (Wechseln nach Angaben des Herstellers)

### 13.2.2 Elektromotor

- Zustand der Elektroleitung, des Steckers und des Schalters einschließlich Kabeleinführung in den Motor und Beschaffenheit der Zugentlastung

### 13.2.3 Akku und Ladegerät

- Zustand der Gehäuse und Kontakte von Akku und Ladegerät
- Zustand der Arretierung des Akkus
- Zustand der Netzanschlussleitung und des Steckers des Ladegerätes
- Ladezustand des Akkus

### 13.2.4 Verbrennungsmotor

- Funktionsfähigkeit der Anlasseinrichtung (Seilstarter)
- Abdeckung für heiße Teile von Motor und Auspuff, sofern von der Bauart her erforderlich, auf Beschädigungen
- Zeitpunkt der letzten Wartungsarbeiten einschließlich Motorenölwechsel

### 13.2.5 Schlauchleitungen

- Schlauchleitungen einschließlich Kupplungen auf Dichtheit, Oberflächenbeschädigungen (Aufquellungen, Knickstellen, Risse, Einschnitte [Ritzer] usw.)
- Leichtgängigkeit der Kupplungen
- Vorhandensein der Staubschutzkappen

*Anmerkung: Hydraulikschlauchleitungen sind nach 10 Jahren auszutauschen (Herstellungsdatum beachten).*

### 13.2.6 Spreizer

- Arme auf Beschädigungen, deckungsgleiches Aufeinanderliegen bei geschlossenen Spreizerarmen
- Spreizerspitzen auf Zustand der Riffelung, Einrisse
- Zustand der Verbindungsteile und Sicherungen

- Dichtheit, Gerät beidseitig ca. 10 s in Endstellung fahren
- Wirksamkeit der Stellteile der Steuereinrichtung (Totmannschaltung):  
Beim Loslassen der Stellteile der Steuereinrichtung müssen die Arme sofort in der bestehenden Lage verbleiben. Dabei muss das Stellteil, das die Bewegungsrichtung vorgibt, selbsttätig in Nullstellung zurückgehen.
- Vorhandensein und Lesbarkeit von Beschilderung und Richtungssymbolen
- Zustand der Haltegriffe

### 13.2.7 Schneidgerät

- Zustand (Zahnung, Ausbrüche, Materialverwerfungen) und Einstellung (Spiel zwischen den Messern/Schneiden) der Messer/Schneiden
- Zustand der Verbindungssteile und Sicherungen
- Dichtheit, Gerät beidseitig ca. 10 s in Endstellung fahren
- Wirksamkeit der Stellteile der Steuereinrichtung (Totmannschaltung):  
Beim Loslassen der Stellteile der Steuereinrichtung müssen die Messer sofort in der bestehenden Lage verbleiben. Dabei muss das Stellteil, das die Bewegungsrichtung vorgibt, selbsttätig in Nullstellung zurückgehen,
- Vorhandensein und Lesbarkeit von Beschilderung und Richtungssymbolen,
- Zustand der Haltegriffe.

### 13.2.8 Rettungszyylinder

- Zylinder und Kolbenstange auf Beschädigung und Deformation
- Pratzen auf festen Sitz und Zustand
- Zustand der Verbindungssteile und Sicherungen
- Dichtheit, Gerät beidseitig ca. 10 s in Endstellung fahren
- Wirksamkeit der Stellteile der Steuereinrichtung (Totmannschaltung):  
Beim Loslassen der Stellteile der Steuereinrichtung muss die Kolbenstange sofort in der bestehenden Lage verbleiben. Dabei muss das Stellteil, das die Bewegungsrichtung vorgibt, selbsttätig in Nullstellung zurückgehen.
- Vorhandensein und Lesbarkeit von Beschilderung und Richtungssymbolen
- Zustand der Haltegriffe, sofern vorhanden

### 13.2.9 Zubehör

- auf Vollständigkeit
- Zugketten mit Verbindungsmitteln auf auffällige äußere Veränderungen. Ketten dürfen nicht unter Last geprüft werden.

## 13.3 Prüfanordnung – Funktions- und Belastungsprüfung

Für die erforderlichen Funktions- und Belastungsprüfungen sollen die vom Hersteller der hydraulischen Rettungsgeräte empfohlenen Mess- und Prüfgeräte bzw. -einrichtungen, Werkzeuge und Prüfkörper verwendet werden.

### 13.3.1 Pumpe ohne Geräte

- allgemeine Dichtheit bei Arbeitsdruckbelastung  
**Achtung:** Nicht durchführen, wenn kein Ablassventil vorhanden ist.  
**Gefahr:** Das Aggregat bleibt unter Druck.
- Ansprechen der Überdrucksicherung in der Pumpe
- Druckbegrenzungsventil muss spätestens bei 110 % des Nenndrucks öffnen

### 13.3.2 Sicherheitseinrichtungen an/in Arbeitsgeräten

- Ansprechen der Überdrucksicherung (Prüfung nach Herstellerangaben)

### 13.3.3 Spreizer mit angeschlossener Motorpumpe bzw. angeschlossenem Akku oder Netzteil

#### Pumpe

- Fördermenge mit Hilfe der Öffnungs- und Schließzeiten nach Herstellerangaben

Für hydraulische Rettungsgeräte nach DIN EN 13204 sind keine maximalen Öffnungs- bzw. Schließzeiten festgelegt. Die minimale Öffnungs- bzw. Schließzeit darf nicht geringer als 2 s sein!

## Spreizer

- **Zugkraftprüfung**

Kraftmesseinrichtung mit den Spreizerarmen/-spitzen an den Messpunkten verbinden und darauf achten, dass ein Abgleiten der Kraftmesseinrichtung nicht möglich ist. Spreizer mit Arbeitsdruck beaufschlagen. Die Zugkraft muss mindestens 90 % der angegebenen Nennzugkraft betragen. Werden 90 % nicht erreicht, ist eine Überprüfung z. B. durch den Hersteller erforderlich.

- **Spreizkraftprüfung**

Je nach Ausführung entweder Spreizerspitzen oder -arme in Kraftmesseinrichtung einführen. Darauf achten, dass die Kraftmesseinrichtung nicht abgleitet. Die Spreizkraft muss mindestens 90 % der angegebenen Nennspreizkraft betragen. Werden 90 % nicht erreicht, ist eine Überprüfung z. B. durch den Hersteller erforderlich.

- **Feststellen der Inneren Reibung**

Bei laufender Pumpe und Stellteil in Nullstellung Druck messen. Dieser Druck wird mit  $P_1$  bezeichnet. Spreizer öffnen. Den bei der Bewegung in Hauptarbeitsrichtung (öffnen) auftretenden Druck messen. Der hierbei angezeigte Druck wird mit  $P_2$  bezeichnet. **Achtung:** Nicht gegen innere Anschläge des Gerätes fahren! (Zerstörungsgefahr der Druckmesseinrichtung) Die Druckdifferenz  $\Delta P = P_2 - P_1$  darf 10 % des angegebenen Nenndrucks  $P_N$  nicht überschreiten. Ist  $\Delta P$  größer als 10 % des Nenndrucks, ist eine Überprüfung z. B. durch den Hersteller erforderlich.

*Anmerkung: Mögliche Abweichungen von dieser Prüfung werden vom Hersteller in der Bedienungs- bzw. Gebrauchsanleitung angegeben.*

- **Feststellen einer Lageänderung beim Wiederanfahren unter Last**

Beim Wiederanfahren unter Last darf sowohl beim Öffnen als auch beim Schließen keine gegenläufige Bewegung auftreten. Beim Wiederanfahren in gleicher Belastungsrichtung darf an der Kraftmesseinrichtung kein Kraftabfall feststellbar sein.

- **Wirksamkeit der Stellteile der Steuereinrichtung (Totmannschaltung)**

Beim Loslassen der Stellteile der Steuereinrichtung müssen die Arme sofort in der bestehenden Lage verbleiben. Dabei muss das Stellteil, das die Bewegungsrichtung vorgibt, selbsttätig in Nullstellung zurückgehen.

- **Rissfreiheit der Spreizerarme und -spitzen bei Bedarf mit Farbeindringverfahren nach DIN EN 571-1:1997-03 feststellen.**

- **Spiel der Arme in Bewegungs- bzw. Krafrichtung**

- Spreizerspitzen abnehmen
- Spreizer mit Motorpumpe ca. 50 mm öffnen und dann von der Motorpumpe abkuppeln. Spreizerarme per Hand zusammendrücken.
- Maß  $X_1$  messen, siehe Abbildung 18. Spreizerarme mit beiden Händen auseinanderziehen.
- Maß  $X_2$  messen, siehe Abbildung 18.
- Spiel in Krafrichtung  $a_1 = X_2 - X_1$  mit zulässigem Wert des Herstellers vergleichen.

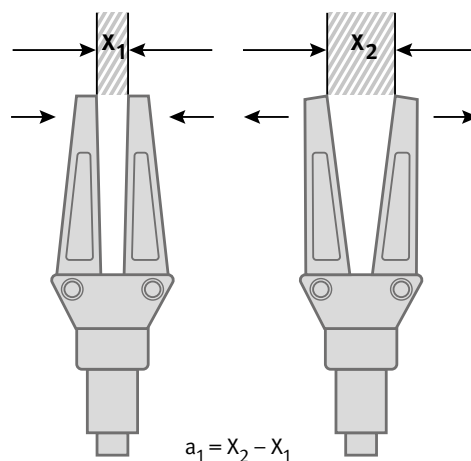


Abb. 18 Spiel der Arme in Bewegungs- bzw. Krafrichtung ( $a_1$ )



- *Spiel der Arme senkrecht zur Bewegungs- bzw. Krafrichtung*
  - Spreizerspitzen abnehmen
  - Spreizer mit Motorpumpe ca. 20 mm öffnen und dann von der Motorpumpe abkuppeln.
  - Spreizerarme per Hand senkrecht zur Kraft- bzw. Bewegungsrichtung auseinander drücken.
  - Maß  $b_1$  messen, siehe Abbildung 19, und mit zulässigem Wert des Herstellers vergleichen.

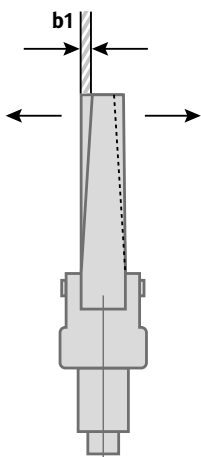


Abb. 19 Spiel der Arme senkrecht zur Bewegungs- bzw. Krafrichtung

- *Spiel der Spitzen senkrecht zur Bewegungs- bzw. Krafrichtung*
  - Spiel der Spitzen  $b_2$  messen, siehe Abbildung 21, und mit zulässigem Wert des Herstellers vergleichen.

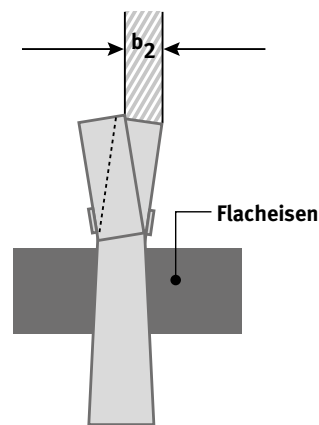


Abb. 21 Spiel der Spitzen senkrecht zur Bewegungs- bzw. Krafrichtung

### 13.3.4 Schneidgerät mit angeschlossener Motorpumpe/ Handpumpe bzw. angeschlossenem Akku oder Netzteil

- *Spiel der Spitzen in Bewegungs- bzw. Krafrichtung*
  - Flacheisen ca. 20 mm × 5 mm × 100 mm so zwischen die Spreizerarme legen, dass die Spitzen frei bleiben und Spreizer mit Motorpumpe schließen.
  - Dann Spreizer von der Motorpumpe abkuppeln.
  - Spiel der Spitzen  $a_2 = X_4 - X_3$  wie Spiel der Arme messen, siehe Abbildung 20, und mit zulässigem Wert des Herstellers vergleichen.

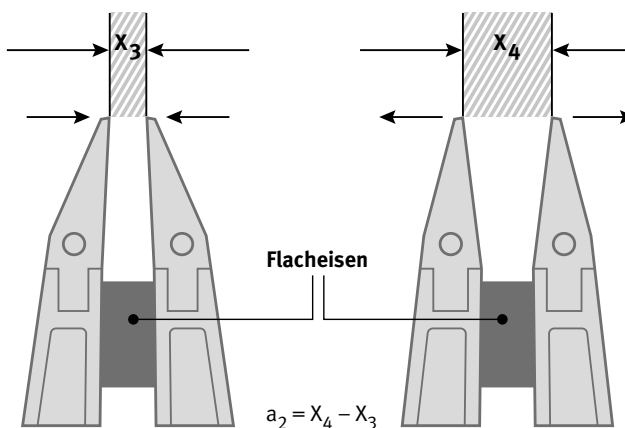


Abb. 20 Spiel der Spitzen in Bewegungs- bzw. Krafrichtung ( $a_2$ )

- *Fördermenge* mit Hilfe der Mindestgeschwindigkeit für unbelastetes Ausfahren und Einfahren nach Angaben des Herstellers (abhängig von der verwendeten Pumpe sofern nicht schon mit Spreizer oder Rettungszyylinder geprüft) Die maximal zulässigen Pumpenhübe sind den Herstellerhinweisen zu entnehmen.

Für hydraulische Rettungsgeräte nach DIN EN 13204 sind keine maximalen Öffnungs- bzw. Schließzeiten festgelegt. Die minimale Öffnungs- bzw. Schließzeit darf nicht geringer als 2 s sein!

### Schneidgerät

- *innere Dichtheit*  
Schneidgerät schließen und mit Arbeitsdruck belasten. Dazu Alu-Bolzen zwischen die Messer legen (Herstellerangaben beachten).  
Beim Loslassen des Stellteils der Steuereinrichtung muss der Alu-Bolzen innerhalb von 2 min fest eingespannt bleiben.
- *Schneidkraftprüfung*  
Schneidgerät wieder mit Arbeitsdruck beaufschlagen (Alu-Bolzen zwischen den Schneiden), Druck in der Druckleitung messen.  
Der gemessene Druck muss mindestens 90 % des angegebenen Nenndrucks betragen. Werden 90 % nicht erreicht, ist eine Überprüfung z. B. durch den Hersteller erforderlich.  
Beim Prüfen mit einem Messwertaufnehmer muss der vorgesehene Wert erreicht werden. Druckabfall in einer Minute max. 10 % vom angezeigten Wert.  
Akku-, Kombi- und Schneidgeräte können nur mit einem Messwertaufnehmer geprüft werden.  
Kraftermittlung = Betriebsdruckprüfung.
- *Feststellen der inneren Reibung*  
Bei laufender Pumpe und Stellteil in Nullstellung Druck messen. Dieser Druck wird mit  $P_1$  bezeichnet.  
Schneidgerät schließen. Den bei der Bewegung in Hauptarbeitsrichtung (schließen) auftretenden Druck messen. Der hierbei angezeigte Druck wird mit  $P_2$  bezeichnet.  
**Achtung:** Nicht gegen innere Anschläge des Gerätes fahren! (Zerstörungsgefahr der Druckmessenrichtung)  
Die Druckdifferenz  $\Delta P = P_2 - P_1$  darf 10 % des angegebenen Nenndrucks  $P_N$  nicht überschreiten.  
Ist  $\Delta P$  größer als 10 % des Nenndrucks, ist eine Überprüfung z. B. durch den Hersteller erforderlich.  
*Anmerkung: Mögliche Abweichungen von dieser Prüfung werden vom Hersteller in der Bedienungs- bzw. Gebrauchsanleitung angegeben.*

- *Messereinstellung*  
Einstellung der Messer nach Gebrauchsanleitung des Herstellers
- *Wirksamkeit der Stellteile der Steuereinrichtung (Totmannschaltung)*  
Beim Loslassen der Stellteile der Steuereinrichtung müssen die Messer sofort in der bestehenden Lage verbleiben. Dabei muss das Stellteil, das die Bewegungsrichtung vorgibt, selbsttätig in Nullstellung zurückgehen.
- Rissfreiheit der Messer bei Bedarf mit Farbeindringverfahren nach DIN EN 571-1:1997-03 feststellen

### 13.3.5 Rettungszylinder mit angeschlossener Motorpumpe bzw. angeschlossenem Akku oder Netzteil

- *Fördermenge*  
mit Hilfe der Mindestgeschwindigkeit für unbelastetes Ausfahren und Einfahren nach Angaben des Herstellers (abhängig von der verwendeten Pumpe sofern nicht schon mit Spreizer oder Schneidgerät geprüft)

### Rettungszylinder (RZ)

- *Zugkraftprüfung (nur wenn RZ zum Ziehen ausgerüstet ist)*  
Kraftmessenrichtung mit der Aufnahmevorrichtung an den Zylindern mit der Kolbenstange verbinden und darauf achten, dass die Verbindungssteile gesichert sind.  
RZ mit Arbeitsdruck beaufschlagen.  
Die Zugkraft muss mindestens 90 % der angegebenen Nennzugkraft betragen. Werden 90 % nicht erreicht, ist eine Überprüfung z. B. durch den Hersteller erforderlich.  
Zulässiger Druck- bzw. Kraftabfall: Nach 2-maliger Belastung mit Arbeitsdruck (Setzvorgang) ist innerhalb von 1 min ein Druck- bzw. Kraftabfall von 10 % des Ausgangswertes zulässig. Ein kontinuierlicher Druckabfall ist nicht zulässig.
- *Druckkraftprüfung*  
Je nach Ausführung RZ in Kraftmessenrichtung einführen. Darauf achten, dass der RZ von den Auflagen nicht abgleitet.

Die Druckkraft muss mindestens 90 % des angegebenen Nennwertes betragen. Werden 90 % nicht erreicht, ist eine Überprüfung z. B. durch den Hersteller erforderlich.

Zulässiger Druck- bzw. Kraftabfall: Nach 2-maliger Belastung mit Arbeitsdruck (Setzvorgang) ist innerhalb von 1 min ein Druck- bzw. Kraftabfall von 10 % des Ausgangswertes zulässig. Ein kontinuierlicher Druckabfall ist nicht zulässig.

- *Feststellen einer Lageänderung beim Wiederanfahren unter Last*  
Beim Wiederanfahren unter Last darf weder beim Ausfahren noch beim Einfahren eine gegenläufige Bewegung auftreten. Beim Wiederanfahren in gleicher Belastungsrichtung darf an der Kraftmesseinrichtung kein Kraftabfall feststellbar sein.
- *Wirksamkeit der Stellteile der Steuereinrichtung (Totmannschaltung)*  
Beim Loslassen der Stellteile der Steuereinrichtung muss die Kolbenstange sofort in der bestehenden Lage verbleiben. Dabei muss das Stellteil, das die Bewegungsrichtung vorgibt, selbsttätig in Nullstellung zurückgehen.
- *Feststellen der inneren Reibung*  
Bei laufender Pumpe und Stellteil in Nullstellung Druck messen. Dieser Druck wird mit  $P_1$  bezeichnet. Rettungszylinder ausfahren. Den dabei auftretenden Druck messen. Der hierbei angezeigte Druck wird mit  $P_2$  bezeichnet.  
**Achtung:** Nicht gegen innere Anschläge des Gerätes fahren! (Zerstörungsgefahr der Druckmesseinrichtung.) Die Druckdifferenz  $\Delta P = P_2 - P_1$  darf 10 % des angegebenen Nenndrucks  $P_N$  nicht überschreiten. Ist  $\Delta P$  größer als 10 % des Nenndrucks, ist eine Überprüfung z. B. durch den Hersteller erforderlich.  
*Anmerkung: Mögliche Abweichungen von dieser Prüfung werden vom Hersteller in der Bedienungs- bzw. Gebrauchsanleitung angegeben.*

### 13.4 Prüfbefund

Das hydraulisch betätigte Rettungsgerät ist betriebs-sicher, wenn

- bei der Sichtprüfung (siehe Punkt 13.2) keine Schäden, Undichtigkeiten festgestellt worden sind und
- bei der Funktions- und Belastungsprüfung (siehe Punkt 13.3) keine Schäden, Fehler festgestellt worden sind und alle Teile störungsfrei wirksam waren bzw. angesprochen haben.

Prüfnachweis führen.

### 13.5 Anmerkung

Ergeben sich bei der Sicht- bzw. bei der Funktionsprüfung (siehe Punkt 13.2) Zweifel an der Sicherheit oder Zuverlässigkeit, ist das hydraulisch betätigte Rettungsgerät einer Funktions- und Belastungsprüfung nach Punkt 13.3 zu unterziehen

# 14 Seile

(DIN EN 13414:2009-02, DIN EN 13414:2020-03, DIN 3088 (zurückgezogen))

Seile, die mit einem Hebezeug fest verbunden sind, fallen nicht unter diesen Abschnitt.

## 14.1 Prüffrist

Mindestens alle 12 Monate ist eine Sichtprüfung von einer hierfür befähigten Person durchzuführen.

## 14.2 Drahtseile

### 14.2.1 Prüfanordnung

Die Sichtprüfung umfasst die Feststellung von äußeren Schäden (Verformungen, Anrissen und Abnutzungen).

### 14.2.2 Prüfbefund

Das Drahtseil ist betriebssicher, wenn es keine der folgenden Schäden aufweist:

- Bruch einer Litze,
- Beschädigungen oder starke Abnutzungen der Seilendverbindungen

- Aufdoldungen, Lockerungen der äußeren Lage bei mehrlagigen Seilen
- Quetschstellen, scharfe Knickstellen und herausstehende Drähte, Kinken (Klanken)
- äußere und innere Korrosionen (Rostansatz)
- Drahtbrüche in größerer Zahl (siehe DIN 15020, DIN 3088 [zurückgezogen], DIN EN 13414)

Drahtbrüche in großer Zahl, die ein Ablegen des Seiles erforderlich machen, liegen vor, wenn die in der nachstehenden Tabelle genannte Anzahl von Drahtbrüchen festgestellt wird.

Die in den Tabellen in DIN 15020 und DIN 3088 (zurückgezogen) sowie in DIN EN 13414 hinsichtlich der Ablegereife genannten Zahlen der Drahtbrüche gelten als äußerste Grenzwerte. Ein Ausmustern der Seile bei niedrigeren Drahtbruchzahlen dient der Sicherheit.

Prüfnachweis führen.

**Tabelle 5** Anzahl der Drahtbrüche, die ein Ablegen des Seiles erfordern

| Seilart   | Anzahl der Drahtbrüche auf einer Länge von |                        |                              |
|---|--|------------------------|------------------------------|
|   | 3 d  | 6 d                    | 30 d                         |
| Drahtseile nach DIN 3088 (zurückgezogen)  |  |                        |                              |
| Litzenseil  | 4  | 6                      | 16                           |
| Kabelschlagseil   | 10   | 15                     | 40                           |
| Drahtseile nach DIN EN 13414  |  | 6<br>zufällig verteilt | max. 14<br>zufällig verteilt |
| Bei Konzentration von Drahtbrüchen max. 3 benachbarte Drahtbrüche bei Außen-<br>drähten in einer Litze. |  |                        |                              |

(Mit *d* ist der Seilennendurchmesser bezeichnet.)

### 14.3 Chemiefaserseile, -bänder

Hierzu zählen z. B. Hebebänder, Rundschlingen und Spanngurte.

#### 14.3.1 Prüfanordnung

Die Sichtprüfung umfasst die Feststellung von äußeren Schäden (Verformungen, Anrissen und Abnutzungen).

#### 14.3.2 Prüfbefund

Das Chemiefaserseil, -band ist betriebssicher, wenn es keine der folgenden Schäden aufweist:

- Bruch einer Litze beim Seil
- Beschädigungen der Webkanten oder des Gewebes beim Band
- Garnbrüche in großer Zahl soweit feststellbar (mehr als 10% der Gesamtgarnzahl im am stärksten beschädigten Querschnitt)
- stärkere Verformungen infolge Wärme
- Lockerung der Spleiße bei Seilen und Schäden an der Vernähung bei Bändern
- Schäden infolge Einwirkung aggressiver Stoffe
- fehlendes oder nicht lesbares Etikett

Das Chemiefaserband mit Schutzhülle ist betriebssicher, wenn Schutzhülle oder Vernähung keine Beschädigungen aufweisen.

Prüfnachweis führen.

# 15 Anschlagmittel

Zu Anschlagmitteln gehören u. a. Ketten, einschließlich Beschlag- und Zubehörteilen wie Bolzen, Bügel, Schäkkel, Haken.

Hebebänder, Spanngurte u. Ä. sind ebenfalls Anschlagmittel, hierzu s. Punkt 14.3.

## 15.1 Prüffrist

Mindestens alle 12 Monate ist eine Sicht- und ggf. Funktionsprüfung von einer hierfür befähigten Person durchzuführen.

Ketten müssen alle 3 Jahre einer besonderen Prüfung auf Rissfreiheit unterzogen werden.

## 15.2 Rundschlingen

Rundschlingen sind betriebssicher, wenn sie insbesondere keine der folgenden Mängel aufweisen:

- Beschädigung der Webkanten oder des Gewebes mit >10% des Querschnittes
- starke Verformung durch Wärme bzw. durch innere oder äußere Reibung
- Korrosion, Alterung Fäulnis
- Beschädigung der tragenden Nähte
- Schäden durch Einwirkung aggressiver Stoffe
- fehlendes oder nicht lesbares Etikett

## 15.3 Schäkkel

Schäkkel sind betriebssicher, wenn sie insbesondere keine der folgenden Mängel aufweisen:

- Verformungen
- Oberfläche beschädigt
- Struktur deformiert
- Gewinde des Bolzens defekt oder nicht gängig
- Risse oder Schäden an Bolzen oder Ohr
- Kennzeichnung der zulässigen Belastung fehlt
- Funktion eingeschränkt

# 16 Mehrzweckzüge (DIN 14800-5:2013-12)

## 16.1 Prüffrist

Mindestens alle 12 Monate ist eine Sicht- und Funktionsprüfung von einer hierfür befähigten Person durchzuführen.

## 16.2 Prüfanordnung

Die Sichtprüfung umfasst die Feststellung von äußeren Schäden (Verformungen, Anrissen und Abnutzungen) einschließlich des Seiles, der Gerätehaken und Scherstifte.

## 16.3 Prüfbefund

Der Mehrzweckzug ist betriebssicher, wenn er insbesondere keine der folgenden Schäden aufweist:

- auffällige Mängel
- Sicherheitseinrichtungen unwirksam
- Rostbildung
- Hitzeschäden (Hitzeschäden sind an Anlauffarben zu erkennen)
- äußere Beschädigungen

Das Drahtseil ist betriebssicher, wenn es keine der folgenden Schäden aufweist:

- Bruch einer Litze
- Beschädigungen oder starke Abnutzungen der Seilendverbindungen
- Aufdoldungen, Lockerungen der äußeren Lage bei mehrlagigen Seilen
- Quetschstellen, scharfe Knicke und herausstehende Drähte, Kinken (Klanken)
- äußere und innere Korrosionen (Rostansatz)
- Drahtbrüche in größerer Zahl (siehe DIN 15 020, DIN 3088 [zurückgezogen], DIN EN 13 414)
- Hitzeschäden (Hitzeschäden sind an Anlauffarben zu erkennen)

Siehe auch Punkte 14.2 und 15.

Prüfnachweis führen.

# IV Prüfgrundsätze für Fahrzeuge der Feuerwehr

## 1 Feuerwehrfahrzeuge allgemein – Betriebssicherheitsprüfung

Der betriebssichere Zustand umfasst sowohl den verkehrssicheren als auch den arbeitssicheren Zustand.

**Betriebssicherheit = Verkehrssicherheit + Arbeitssicherheit**

Nach DGUV Vorschrift 70 bzw. 71 „Fahrzeuge“ müssen Fahrzeuge bei Bedarf oder mindestens einmal im Jahr auf ihre Betriebssicherheit hin überprüft werden. Die Verkehrssicherheit ist nicht Bestandteil dieses Prüfgrundsatzes. Sie sollte vorrangig durch Fachwerkstätten bzw. im Rahmen der regelmäßigen Hauptuntersuchungen und Sicherheitsprüfungen nach § 29 Straßenverkehrs-Zulassungs-Ordnung (StVZO) und ggf. weiteren landesrechtlichen Bestimmungen erfolgen.

Für Fahrzeuge mit einem eigenen amtlichen Kennzeichen sind nach der Straßenverkehrs-Zulassungs-Ordnung (StVZO) regelmäßige Untersuchungen durch amtlich anerkannte Sachverständige oder Prüfer für den Kraftfahrzeugverkehr oder einen Prüflingenieur einer anerkannten Prüforganisation vorgeschrieben. Diese Untersuchungen dienen überwiegend der Verkehrssicherheit. Die Betriebssicherheitsprüfung durch eine hierfür befähigte Person kann sich bei gleichzeitig durchgeführter, mit mängelfreiem Ergebnis abgeschlossener Sachverständigen-Prüfung (Hauptuntersuchung, Sicherheitsüberprüfung) nach § 29 StVZO auf den Bereich der Arbeitssicherheit beschränken. Bei Fahrzeugen, für die keine Untersuchungen nach StVZO erforderlich sind, muss grundsätzlich auf verkehrs- und arbeitssicheren Zustand geprüft werden. Eine Prüfung nach diesem DGUV Grundsatz ersetzt nicht eine Sachverständigen-Prüfung nach § 29 StVZO.

Unter Verkehrssicherheit fallen alle Punkte, die mit der Benutzung des Fahrzeuges im öffentlichen Straßenverkehr zusammenhängen. Vorgeschriebene Prüfungen zur Verkehrssicherheit sind in der StVZO festgelegt.

Die Arbeitssicherheit betrifft alle Punkte, die mit der Benutzung des Fahrzeuges bei Übung und Einsatz zusammenhängen. Die Prüfung des arbeitssicheren Zustandes kann auch durch hierfür befähigte Personen der Feuerwehr erfolgen, wenn diese durch ihre Ausbildung, ihre praktischen Erfahrungen mit Feuerwehrfahrzeugen und ihrer Prüfpraxis über die erforderlichen Kenntnisse zur Prüfung des arbeitssicheren Zustandes von Fahrzeugen verfügen.

Bei der jährlichen Prüfung der Arbeitssicherheit ist insbesondere darauf zu achten, dass

- 1.1**
  - die Verkehrssicherheit gem. § 29 StVZO nachgewiesen ist (jeweils vorgeschriebene Hauptuntersuchung und Sicherheitsprüfung),
  - erforderliche Kennzeichnungen (z. B. Fabrik-schilder) vorhanden und lesbar sind,
  - Bremsen und Sicherheitsvorrichtungen wirksam sind,
  - Kontrollleuchten/-anzeigen funktionieren,
  - Hydraulik-Schlauchleitungen dicht und nicht älter als 10 Jahre sind (Herstellerangaben und Herstellungsdatum beachten),
  - elektrische Betriebsmittel, wie z. B. Lichtmasten, Stromversorgung zum Drehleiterkorb u. Ä. funktionieren und betriebssicher sind sowie
  - Reifen keine äußeren Mängel aufweisen und nicht älter als 10 Jahre sind.
  
- 1.2** an Zugängen zur Fahrzeugkabine (Fahrer- und Mannschaftsraum) und darin
  - erforderliche Haltegriffe, Stufen und Auftritte vorhanden, fest und funktionsfähig sind,
  - Beleuchtungen vorhanden und funktionsfähig sind,
  - Halterungen für vorgesehene Geräte/Ausrüstungen/PSA vorhanden und funktionsfähig sind sowie
  - Bodenbeläge entsprechend rutschhemmend und nicht beschädigt sind.



- 1.3** am und auf dem Fahrzeugaufbau
- Türen, Klappen, Rollläden, Haltegriffe, Auftritte, Verriegelungen vorhanden, fest und funktionsfähig sind,
  - Aufbaubefestigungen und -lager, Rahmen- und Hilfsrahmenbefestigungen nicht beschädigt und fest sind,
  - die Heckaufstiegsleiter- fest und funktionsfähig ist,
  - für die Dachbeladung die Beleuchtung sowie Halterungen und Verriegelungen für vorgesehene Beladung vorhanden und funktionsfähig sind sowie
  - Verkehrsflächen entsprechend rutschhemmend und nicht beschädigt sind.

- 1.4** in Geräteräumen
- alle Beladungsteile sicher gelagert und wenn nötig befestigt sind,
  - die Beleuchtung funktionsfähig ist und
  - Auszüge, Schubladen und Schwenkwände sowie deren Verriegelungen vorhanden und funktionsfähig sind.

- 1.5** für vorgesehene Anbauteile (Haspel, Lichtmast, Monitor usw.) erforderliche Halterungen und Sicherungen fest und funktionsfähig sind.

- 1.6** bei Logistik- und anderen Fahrzeugen mit Ladebordwand oder Ladekran
- die Ladebordwand/der Ladekran mängelfrei geprüft und funktionsfähig ist,
  - erforderliche Warnblinker/Reflektoren vorhanden und funktionsfähig sind,
  - die vorhandene Beleuchtung funktionsfähig ist
  - erforderliche Ladungssicherung möglich ist und die erforderlichen Ausrüstungen hierfür vorhanden, funktionsfähig und mängelfrei sind,
  - die für den Zugang zur Ladefläche erforderlichen Haltegriffe vorhanden und fest sind sowie
  - Verkehrsflächen entsprechend rutschhemmend sind.

Prüfnachweis führen.

## 2 Hubrettungsfahrzeuge

(DIN EN 1777, DIN EN 14043, DIN EN 14044;  
DIN 14701 Teil 1 und Teil 2 (zurückgezogen))

Prüfungen im Sinne der Anlage VIII StVZO gehören nicht zu diesem Prüfverfahren.

### 2.1 Hubrettungsfahrzeuge nach DIN EN 1777, DIN EN 14043, DIN EN 14044)

Mindestens alle 12 Monate ist eine Sicht-, Funktions- und Belastungsprüfung von einer hierfür befähigten Person durchzuführen.

Nach Betriebsstörungen, Beschädigungen und deren Behebung sind ebenfalls Prüfungen nach diesem Punkt durchzuführen.

Für die regelmäßige Prüfung bei Hubrettungsfahrzeugen sind die Betriebsanleitungen der Hersteller zu beachten. Für Fahrzeuge nach DIN EN 14 043 und DIN EN 14 044 müssen diese mindestens folgende Angaben zu den im Einsatz geforderten regelmäßigen Untersuchungen und Prüfungen enthalten:

- Sichtprüfung der Konstruktion mit besonderem Augenmerk auf Korrosion und sonstige Beschädigungen der lasttragenden Teile einschließlich Schweißverbindungen
- Überprüfung der mechanischen, hydraulischen, pneumatischen und elektrischen Systeme und besonders der Sicherheitsvorrichtungen
- Prüfung zum Nachweis der Wirksamkeit der Bremsen und/oder Überlastvorrichtungen
- Funktionsprüfungen der Leistungsfähigkeit der Leiter

Prüfnachweis führen.

### 2.2 Hubrettungsfahrzeuge nach zurückgezogener DIN 14701 Teil 1 und Teil 2

#### 2.2.1 Prüfanordnung

Die Prüfungen sind nach der Prüfanleitung des Herstellers oder nach den Punkten 2.2.1 bis 2.3 durchzuführen, wenn die Hersteller-Prüfanleitung nichts anderes bestimmt.

##### 2.2.1.1 Sichtprüfung

Es sind zu prüfen:

- Unterbau, Federabstellung, Abstützung, Drehverbindung,
- Verbindung Fahrgestell zum Hubrettungssatz,
- Hubrettungsausleger (Untergurte, Holme, Streben, Obergurte, Führungen, Laufbahnen usw., ferner Sprossen [einschließlich Belag]), Schweißnähte und Fallhaken,
- Auflage des Hubrettungsauslegers,
- Rückhaltevorrichtung,
- Hydraulikschläuche, Seile, Zahnräder, Federringe, Splinte, Schrauben, Muttern, Bolzen einschließlich sonstiger Sicherungen, elektronische und elektrische Verbindungen (insbesondere auf Korrosion) und Schalter,
- äußere Dichtheit von hydraulischen Leitungen, Zylindern, Pumpen und Motoren,
- Endanschläge bei Endabstellung für „Aufrichten“, „Neigen“, „Ausfahren“ und „Einfahren“. Herstellerangaben sind zu beachten,
- Zubehör auf Vollständigkeit.

Sichtprüfung des Rettungskorbes einschließlich Aufnahme- und Transporteinrichtung siehe Kapitel IV Punkt 3.2.1.

##### 2.2.1.2 Funktionsprüfung

Es sind zu prüfen:

- Sperre zwischen Fahrgetriebe und Antrieb des Hubrettungssatzes einschließlich Anzeige,
- Wirksamkeit der Einrichtung, welche die Inbetriebnahme des Hubrettungssatzes verhindert, bis die Federabstellung und die Abstützung wirken,
- Bewegungen der Abstützeinrichtungen,
- elektrisch leitende Verbindung zwischen Hubrettungssatz und Standfläche (Unterlegklötze mit Eisenbändern),
- Federabstelleinrichtung an Hinterachse,

- maschinelle Bewegungen von Aufrichten, Neigen, Ausfahren, Einfahren, Drehen links und rechts,
- Geländeausgleichseinrichtung links und rechts,
- gleichzeitiges Betätigen aller drei maschinellen Bewegungen (Ausfahren, Aufrichten, Drehen bzw. Einfahren, Neigen, Drehen) innerhalb der zulässigen Grenzen,
- Wirksamkeit der zwangsläufigen Sprossenüberdeckung (soweit vorhanden) bzw. der Anzeige für die Sprossenüberdeckung,
- Wirksamkeit der selbsttätigen Endabstellung für „Aufrichten“, „Neigen“, „Ausfahren“ und „Einfahren“,
- Wirksamkeit der selbsttätigen Abstellung der Bewegungen für „Neigen“, „Ausfahren“ und „Drehen“ bei Erreichen der Freistandsgrenze,
- Wirksamkeit der Einrichtung, welche die zuvor angegebenen Bewegungen über die Freistandsgrenze hinaus bis zur jeweiligen Benutzungsgrenze wieder zulässt,
- selbsttätiges Ansprechen der Geländeausgleichsvorrichtung (Mindestforderung: Ansprechen bei Abweichung von der Lotrechten und bei Aufrichtwinkel  $> 40^\circ$ , wobei der Nachlauf höchstens  $1,5^\circ$  betragen darf),
- Überprüfung des maschinellen Notbetriebes und Ansprechen des Warnsignals,
- Handbetrieb als Notbetrieb (nur zum Zurückfahren in Fahrstellung),
- Handantrieb der Geländeausgleichsvorrichtung,
- Abschaltung der Geländeausgleichsvorrichtung und Kontrolle der roten Leuchtanzeige am Hauptsteuerstand, sofern Abschaltung vorhanden,
- Ansprechen der Anstoßsicherungen,
- Betriebsfähigkeit der stromabhängigen Sicherheits- und Anzeigevorrichtungen einschließlich der Beleuchtung,
- Wirksamkeit des Totmannschalters. Wiederaufahren darf nur aus Nullstellung aller Steuerorgane möglich sein,
- Wirksamkeit und Wahrnehmbarkeit der Betriebsüberwachungseinrichtungen:
  - Anzeigeleuchte (weiß) zur Anzeige der Sprossenüberdeckung (nur erforderlich, wenn keine zwangsläufige Sprossenüberdeckung),
  - Warnleuchte (gelb) oder sinnfällige andere Anzeige zur Anzeige der Freistandsgrenze und/oder deren Überschreitung,
  - Warnleuchte (rot) zur Anzeige der Benutzungsgrenze,
  - Anzeige des Aufrichtwinkels,
  - Anzeige der Leiterlänge,
  - Anzeige der Ausladung, sofern vorhanden
- Anzeige der Rettungshöhe, sofern vorhanden,
- Anzeige des Längs- und Querneigungswinkels,
- Anzeige für positiven Aufrichtwinkel =  $10^\circ$  und Seitenneigung mit Skalen für die zulässige
  - Leiterlänge,
  - Ausladung an der Freistandsgrenze,
  - Rettungshöhe und
  - Belastung
- Wirksamkeit der selbsttätigen Sicherung gegen unbeabsichtigtes Ausfahren der Leiterteile in Fahrstellung bzw. Feststellung des Hubrettungssatzes für den Fahrbetrieb

Funktionsprüfung des Rettungskorbes einschließlich Aufnahme- und Transporteinrichtung siehe Kapitel IV Punkt 3.2.2.

### 2.2.1.3 Belastungsprüfung

Belastungsprüfung nur durchführen, wenn bei Sicht- und Funktionsprüfung keine Mängel festgestellt worden sind, welche die Durchführung der Belastungsprüfung verbieten.

Bei Hubrettungsfahrzeugen mit Rettungskorb vor der Belastungsprüfung Sicht- und Funktionsprüfung des Rettungskorbes nach Kapitel IV Punkt 3.2.1 und 3.2.2 durchführen.

Prüfungen möglichst bei Windstille und auf festem, ebenem Untergrund vornehmen. Bei jeder Prüfung sollte möglichst die gleiche Standfläche benutzt werden. Eine vergleichende Beurteilung des Hubrettungsfahrzeugs über einen längeren Zeitraum wird so begünstigt.

#### 2.2.1.3.1 Statische Prüfung

Die Belastung kann alternativ mit Mehrzweckzug oder Gewichten aufgebracht werden. Abstützungen ausfahren; Federabstelleinrichtung einrücken. (Beachten, dass die Abstützungen Bodenpressung haben.)

Hubrettungssatz mindestens 5-mal etwa in Nennrettungsstellung bringen und zurücknehmen. Dabei mindestens  $360^\circ$  links und rechts drehen.

Bei Drehleiter ohne Rettungskorb Stahlseil und Bandmaß in Mitte der letzten Leiterspse befestigen.

Bei Hubrettungsfahrzeug mit Rettungskorb Stahlseil und Bandmaß in der Mitte der Vorderkante des Rettungskorbodens befestigen.

#### 2.2.1.3.2 Überlastungsprüfung

Hubrettungssatz in Fahrzeuglängsrichtung auf Nennrettungshöhe und Nenn-Ausladung (Freistandsgrenze) aufrichten und ausfahren.

Hubrettungssatz kurzzeitig mit 150 % der jeweiligen Nennlast vorbelasten. Rettungshöhe (Messwert 1) und Ausladung messen; Daten im Prüfnachweis eintragen.

Hubrettungssatz mit 150 % der jeweiligen Nennlast lotrecht belasten. (Bei Belastung durch Mehrweckzug Prüflast durch Nachziehen konstant halten.)

Nach ca. 10 Minuten Belastungsdauer Rettungshöhe des noch belasteten Hubrettungssatzes messen; Daten im Prüfnachweis eintragen.

Hubrettungssatz entlasten; nochmals Rettungshöhe (Messwert 2) messen; Daten im Prüfnachweis eintragen.

Prüfung der Überlastsicherung bei Drehleitern und Teleskopmasten.



#### Achtung

Gelenkmaste sind nach Angaben der Hersteller zu prüfen.

Hubrettungssatz auf etwa 70° aufrichten und auf volle Länge ausfahren. Hubrettungssatz bis zur Freistandsgrenze neigen.

Bei Drehleitern, die nicht für Rettungskorbaufnahmen eingerichtet sind, ist dies die Freistandsgrenze für 90 kg Nennbelastung.

Bei Drehleitern und Teleskopmasten mit Rettungskorb ist dies die „2-Personen-Freistandsgrenze mit Rettungskorb“.

In vorgenannter Stellung Hubrettungssatz nach und nach bis 125 % der Nennlast belasten. Die Überlastsicherung muss spätestens bei 125 % der zulässigen Nennlast ansprechen. Akustische und optische Warnungen müssen ansprechen.

#### 2.2.1.3.3 Dynamische Prüfung

Diese Prüfung ist nur bei Hubrettungsfahrzeugen mit Rettungskorb durchzuführen.

Sofern selbsttätige Seiteneinstellvorrichtung vorhanden, Fahrzeug durch Auffahrbohlen oder Ähnliches ca. 5° schräg stellen.

Federabstelleinrichtung einrücken. Abstützung ausfahren. (Beachten, dass die Abstützungen Bodenpressung haben.)

Hubrettungssatz mindestens 5-mal etwa in Nennrettungshöhe bringen und zurücknehmen. Dabei mindestens 360° rechts und links drehen.

Gewichte in Höhe der zulässigen Nutzlast im Rettungskorb so unterbringen, dass sie auch bei heftiger Leiterbewegung nicht aus dem Rettungskorb stürzen können.

Sodann nacheinander:

- Hubrettungssatz auf größten Aufrichtwinkel bringen, Abschaltung überprüfen.
- Hubrettungssatz auf größte Rettungshöhe „ausfahren“, Abschaltung überprüfen.
- Maximal ausgefahrenen Hubrettungssatz mit maximaler Drehgeschwindigkeit mindestens 3-mal um 360° „drehen“.
- Hubrettungssatz auf größtmögliche Ausladung neigen. Hierbei Abschaltung an der Freistandsgrenze überprüfen.
- Bei ca. 40° Aufrichtwinkel die Abstimmung der Seiteneinstellvorrichtung auf die Neige- und Drehgeschwindigkeit prüfen.
- Nach Stillsetzen des voll „ausgefahrenen“ und „aufgerichteten“ Hubrettungssatzes überprüfen, ob sich Teile verwunden oder verbogen haben.
- Einfahren aus der niedrigsten Neigestellung prüfen.

- Die Prüfungsvorgänge müssen mit der im Betrieb erforderlichen Sorgfalt durchgeführt werden, es darf nicht gegengesteuert und aufgeschaukelt werden.

Belastungsprüfung des Rettungskorbes siehe Kapitel IV Punkt 3.2.3.

### 2.2.2 Prüfbefund

Das Hubrettungsfahrzeug ist betriebssicher, wenn

- alle bei der Sichtprüfung überprüften Teile keine Mängel aufgewiesen haben,
- alle bei der Funktionsprüfung überprüften Teile betriebsfähig waren, richtig angesprochen haben, wirksam waren, richtig angezeigt haben und gut erkennbar waren,
- keine wesentlichen Undichtigkeiten an der Hydraulik aufgetreten und
- nach der Belastungsprüfung keine bleibenden Formveränderungen, Risse oder Veränderungen an Schweißnähten feststellbar sind.



#### **Formveränderungen sind u. a. festzustellen durch**

- Vergleichen der notierten Maße von Rettungshöhe und Ausladung vor und nach der Belastung und Kontrollieren mit einem vom Hubrettungsfahrzeug herabhängenden Lot.
- Wird eine Veränderung bei den Messungen der Rettungshöhe (Messwert 1 und 2) von mehr als 100 mm festgestellt, so ist eine Überprüfung durch den Hersteller zu veranlassen. Bei einer Veränderung der Rettungshöhe um mehr als 150 mm ist das Hubrettungsfahrzeug sofort der Benutzung zu entziehen.

Prüfnachweis führen.

# 3 Rettungskörbe an Hubrettungsfahrzeugen (nach zurückgezogener DIN 14701-3:1991-07)

Alle Zusatzeinrichtungen, z. B. Krankentragenlagerung, Wenderohr, sind ebenfalls auf ihren sicheren Zustand, Funktionsfähigkeit und Vollständigkeit zu prüfen.

## 3.1 Prüffrist

Mindestens alle 12 Monate ist eine Sicht-, Funktions- und Belastungsprüfung einer hierfür befähigten Person durchzuführen.

Nach Betriebsstörungen, Beschädigungen oder Verformungen der Rettungskorbauflhängung sind ebenfalls Prüfungen nach Kapitel IV Punkt 2.2 durchzuführen.

## 3.2 Prüfanordnung

Die Prüfungen sind nach der Prüfanleitung des Herstellers oder nach den Punkten 3.2.1 bis 3.3 durchzuführen, wenn die Hersteller-Prüfanleitung nichts anderes bestimmt.

### 3.2.1 Sichtprüfung

Es sind zu prüfen:

- Aufnahmeeinrichtung am Leiterpark und am Rettungskorb,
- äußere Dichtheit des Hydrauliksystems einschließlich Vorratsbehälter, soweit vorhanden,
- Boden, Geländer/Schutzwand,
- Einstiegleiter,
- seitliche Haltemöglichkeiten an Übersteigstellen zwischen Tragarm (Leiter) des Hubrettungsfahrzeuges und des Rettungskorbes,
- Staubdichtheitsschutz und Spritzwasserschutz der Steuerungseinrichtung (entsprechend Schutzart IP54),
- Kennzeichnung der Steckverbindungen der Steuerungsorgane und Kontrollleuchten,
- Kennzeichnung der Notabschalteinrichtung,
- Zustand der Hinweisschilder und Beschriftungen,
- Transportsicherung des Rettungskorbes.

### 3.2.2 Funktionsprüfung

Es sind zu prüfen:

- selbsttätig wirkende Einrichtung zum Verriegeln beweglicher Teile der Umwehrgung,
- selbsttätig wirkende Verriegelung gegen unbeabsichtigtes Lösen des Rettungskorbes vom Tragarm,
- Führungseinrichtung, die gewährleistet, dass bei allen Bewegungszuständen des Tragarmes und in allen Benutzungsstellungen des Rettungskorbes der Rettungskorboden die waagerechte Lage (Abweichungen  $\pm 7^\circ$  zulässig) beibehält,
- Sperre, die bewirkt, dass das Anlassen des Fahrzeugmotors vom Steuerstand aus nur bei ausgeschaltetem Fahrgetriebe möglich ist,
- weitgehend ruckfreie und sichere Bewegungen des Hubrettungsauslegers durch Steuerungseinrichtungen,
- Stillstand der Rettungskorbbewegungen beim Loslassen der Steuerungseinrichtungen,
- Wirksamkeit der Steuerungseinrichtungen nur bei betätigtem Fußschalter (Wiederanfahren nur aus Nullstellung aller Steuerungsorgane möglich),
- Wirksamkeit der Notabschaltung, die jede eingeleitete Bewegung unterbricht,
- Wirksamkeit der Schaltung, die es erlaubt, die Notabschaltung vom Hauptsteuerstand aus (am Fahrzeug) wenigstens für die Einfahrbewegung wieder aufzuheben,
- Wirksamkeit der Einrichtung, die im Rettungskorb das Erreichen der Freistandsgrenze optisch oder akustisch anzeigt,
- Wirksamkeit der Sprechverbindung zwischen Rettungskorb und Hauptsteuerstand,
- Aufnahmeeinrichtungen,
- Transportsicherung.

### 3.2.3 Belastungsprüfung

Hubrettungsfahrzeug in Stellung und Rettungskorb am Tragarm in Einsteigstellung bringen.

Rettungskorb mit der 1,25fachen Nutzlast (siehe Angabe auf Typschild „Höchstzulässige Belastung“) 10 Minuten lang belasten. Gewichte vorsichtig auflegen und abnehmen.

### 3.3 Prüfbefund

Der Rettungskorb ist betriebssicher, wenn

- alle bei der Sichtprüfung überprüften Teile keine Mängel aufgewiesen haben,
- alle bei der Funktionsprüfung überprüften Teile betriebsfähig waren, richtig angesprochen haben, wirksam waren, richtig angezeigt haben und gut erkennbar waren und
- nach der Belastungsprüfung keine bleibenden Formveränderungen bzw. an Schweißnähten keine Risse oder Veränderungen feststellbar sind.

Prüfnachweis führen.

# Anhang

## Tabelle 1: Übersicht über zu prüfende Ausrüstungen, Geräte und Fahrzeuge der Feuerwehr

Ausschuss Feuerwehrangelegenheiten, Katastrophenschutz und zivile Verteidigung – AFKzV – des Arbeitskreises V der Ständigen Konferenz der Innenminister und -senatoren der Länder und Deutsche Gesetzliche Unfallversicherung e. V. (DGUV)

### Vorwort

In Deutschland werden bei den Feuerwehren über 80.000 Feuerwehrfahrzeuge verwendet. Die in diesen Fahrzeugen befindlichen feuerwehrtechnischen Ausrüstungen und Geräte müssen ständig in einem einsatzbereiten Zustand gehalten werden. Nur so können sie gemäß ihrem Zweck auch einsatztaktisch richtig und sicher im Sinne des Arbeitsschutzes eingesetzt werden.

Zur Erfüllung dieser Aufgabe sind als interne Leistungsträger in den Feuerwehren Gerätewarte eingesetzt, die mit sehr viel Engagement die anfallenden Arbeiten in oft mühevoller Detailarbeit verrichten.

Die folgende Liste entstand auf Grund eines Auftrags des AFKzV nach Vorarbeiten der Länder Baden-Württemberg, Berlin und Niedersachsen in Zusammenarbeit mit der Deutschen Gesetzlichen Unfallversicherung.

Die Liste selbst ist eine Zusammenfassung aller bereits vorhandenen Prüfbestimmungen, die schon bisher zum Prüfumfang der Ausrüstungen und Geräte einer Feuerwehr gehörten. Durch die Zusammenstellung erscheinen jedoch die Prüfungstätigkeiten sehr umfangreich und werden eventuell erst an dieser Stelle im vollen Umfang bewusst.

### AFKzV und DGUV

Prüfung von Ausrüstungen, Geräten und Fahrzeugen der Feuerwehr  
(Stand Dezember 2020)

Bedeutung der in den Tabellen genannten Fußnoten:

- \* Bei einzelnen Ausrüstungen und Geräten ist auch die Sichtprüfung nach der Benutzung durch eine befähigte Person durchzuführen.
  - \*\* Die Aufzählung in diesen Spalten ist nicht abschließend, es kann weitere jeweils anzuwendende Vorschriften usw. geben.
  - \*\*\* Benutzende Personen erhalten die notwendigen Informationen über den Inhalt der durchzuführenden Sichtprüfungen während ihrer Feuerwehraus-, -fort- und -weiterbildung.
  - \*\*\*\* Befähigte Personen erhalten die erforderlichen Kenntnisse während der Gerätewartausbildung nach FwDV 2 sowie entsprechender Fort- und Weiterbildungen sowie aus Herstellerangaben.
- 1 Benutzende Person (unterwiesene Person) \*\*\*
  - 2 Befähigte Person\*\*\*\*
  - 3 Sachkundige für PSAgA/RA nach DGUV Grundsatz 312-906 (= Befähigte Person i. S. dieses DGUV Grundsatzes 305-002 für die regelmäßige Prüfung von PSAgA/RA)
  - 4 Elektrofachkraft
  - 5 Hersteller, Autorisierte oder Sachverständige

Benutzende Personen erhalten die notwendigen Informationen über den Inhalt der durchzuführenden Sichtprüfungen während ihrer Feuerwehraus-, -fort- und -weiterbildung.

Befähigte Personen erhalten die erforderlichen Kenntnisse während der Gerätewartausbildung nach FwDV 2 sowie entsprechender Fort- und Weiterbildungen sowie aus Herstellerangaben.



**Tabelle 1** Übersicht über zu prüfende Ausrüstungen, Geräte und Fahrzeuge der Feuerwehr (nicht abschließend)

| Ausrüstung,<br>Gerät, Fahrzeug  | Hergestellt<br>nach<br><br>DIN/EN/ISO  | Sichtprüfung       |   | Regelmäßige Prüfung  |                        | Weitere Rechtsgrundlagen, Prüfgrundsätze<br>usw. ** |                  |        |
|---|--|--------------------|---|--|------------------------|---|------------------|--------|
|   |  | vor einer<br>Übung | gem.<br>§ 11 (1)*<br>DGUV Vor-<br>schrift 49<br>nach Benut-<br>zung | gem.<br>§ 11 (2)<br>DGUV Vor-<br>schrift 49<br>Sicht und<br>Funktion | Belastungs-<br>prüfung | DGUV ...  | Kapitel<br>Punkt | Andere |
| <b>Schutzkleidung und Schutzgerät</b>   |  |                    |   |  |                        |   |                  |        |
| Chemikalien-<br>schutzanzug<br>(Typ 1A oder 1B)   | DIN EN 943-2                           | 1                  | 2   | alle 12 Monate<br>2  | alle 12 Monate<br>2    |   |                  |        |
| Chemikalien-<br>schutzoverall<br>(Typ 3)  | DIN EN 14605                           | 1                  | 2   | alle 12 Monate<br>2  |                        |   |                  |        |
| Chemikalien-<br>schutzhandschuhe  | DIN EN 374                             | 1                  | 1   | alle 12 Monate<br>2  |                        |   |                  |        |
| Schutzkleidung<br>für die spezielle<br>Brandbekämpfung  | DIN EN 1486                            | 1                  | 1   | alle 12 Monate<br>2  |                        |   |                  |        |
| Warnkleidung  | DIN EN ISO<br>20471                    | 1                  | 1   | alle 12 Monate<br>2  |                        |   |                  |        |
| Wathose   |  | 1                  | 1   | alle 12 Monate<br>2  |                        |   |                  |        |
| Schnittschutz-<br>kleidung  | DIN EN 381<br>DIN EN ISO<br>11393      | 1                  | 1   | alle 12 Monate<br>2  |                        |   |                  |        |
| Rettungsweste<br>manuell und<br>automatisch   | DIN EN ISO<br>12402                    | 1                  | 1   | alle 12 Monate<br>2  |                        | Regel 112-201                                       |                  |        |
| Ölschutzkleidung<br>flammenhemmend  | DIN EN ISO<br>14116                    | 1                  | 1   | alle 12 Monate<br>2  |                        |   |                  |        |
| Gehörschützer<br>(Mehrweg)  | DIN EN 352                             | 1                  | 1   | alle 12 Monate<br>2  |                        |   |                  |        |
| Kopfschutz<br>– Feuerwehrhelm<br>– Industrieschutz-<br>helm<br>– Helme für<br>Wald- und<br>Flächenbrand-<br>bekämpfung<br>– Helme für techni-<br>sche Rettung | DIN EN<br>443<br>397<br>16471<br>16473 | 1<br>1<br>1<br>1   | 1<br>1<br>1<br>1  | alle 12 Monate<br>2  |                        | Information<br>205-014                              |                  |        |
| Gesichtsschutz  | DIN EN 1731,<br>14458                  | 1                  | 1   | alle 12 Monate<br>2  |                        |   |                  |        |
| Feuerschutzhaube  | DIN EN 13911                           | 1                  | 1   | alle 12 Monate<br>2  |                        |   |                  |        |

Tabelle 1: Übersicht über zu prüfende Ausrüstungen, Geräte und Fahrzeuge der Feuerwehr

| Ausrüstung,<br>Gerät, Fahrzeug                      | Hergestellt<br>nach<br><br>DIN/EN/ISO | Sichtprüfung       |  | Regelmäßige Prüfung  |   | Weitere Rechtsgrundlagen, Prüfgrundsätze<br>usw. ** |                  |                       |
|---|---------------------------------------|--------------------|--|--|---|---|------------------|-----------------------|
|   |                                       | vor einer<br>Übung | gem.<br>§ 11 (1)*<br>DGUV Vor-<br>schrift 49<br>nach<br>Benut-<br>zung | gem.<br>§ 11 (2)<br>DGUV Vor-<br>schrift 49<br>Sicht und<br>Funktion | Belastungs-<br>prüfung  | DGUV ...  | Kapitel<br>Punkt | Andere                |
| Feuerweherschut-<br>kleidung                        | DIN EN 469                            | 1                  | 1  | alle 12 Monate<br>2  |   |   |                  |                       |
| Feuerweherschut-<br>handschuhe                      | DIN EN 659                            | 1                  | 1  | alle 12 Monate<br>2  |   |   |                  |                       |
| Handschuhe gegen<br>mechanische<br>Risiken          | DIN EN 388                            | 1                  | 1  | alle 12 Monate<br>2  |   |   |                  |                       |
| Feuerwehrstiefel                                    | DIN EN<br>15090                       | 1                  | 1  | alle 12 Monate<br>2  |   |   |                  |                       |
| Feuerwehrbeil                                       | DIN 14924                             | 1                  | 1  | alle 12 Monate<br>1  |   |   |                  |                       |
| Atemanschluss<br>(Vollmaske)                        | DIN EN 136                            | 1                  | 2  | halbjährlich<br>2  |   | Regel 112-190                                       |                  | FwDV 7                |
| Masken/Helm-<br>Kombination                         | DIN 58610                             | 1                  | 2  | halbjährlich<br>2  |   | Regel 112-190                                       |                  | FwDV 7                |
| Pressluftatmer                                      | DIN EN 137                            | 1                  | 2  | halbjährlich<br>2  | 6 Jahre<br>5  | Regel 112-190                                       |                  | FwDV 7                |
| Regenerations-<br>gerät (Kreislauf-<br>gerät)       | DIN EN 145                            | 1                  | 2  | halbjährlich<br>2  | 6 Jahre<br>5  | Regel 112-190                                       |                  | FwDV 7                |
| Filtergerät   | DIN EN<br>14387                       | 1                  | 1  | halbjährlich<br>2  |   | Regel 112-190                                       |                  | FwDV 7                |
| Fluchthaube<br>(Filtergerät mit<br>Haube ...)       | DIN EN 403                            |                    | 2  | alle 12 Monate<br>2  |   | Regel 112-190                                       |                  | FwDV 7                |
| Atemluftflasche<br>(Atemschutzgerät)                | DIN EN<br>12021, 144                  | 1                  | 2  | monatlich<br>2   | 5 Jahre äußere,<br>innere und Fest-<br>igkeitsprüfung<br>5  | Regel 112-190                                       |                  | BetrSichV<br>FwDV 7   |
| Tauchgerät  | DIN EN 250                            | 1                  | 2  | monatlich<br>2   | 6 Jahre<br>5  | Regel 105-002                                       |                  | FwDV 8                |
| Atemluftflasche<br>(Tauchgerät)                     | DIN EN<br>12021                       | 1                  | 2  | monatlich<br>2   | 2,5 Jahre inne-<br>re, äußere und<br>Gewichtsprü-<br>fung<br>5 Jahre Festig-<br>keitsprüfung<br>5 |   |                  | BetrSichV<br>FwDV 8   |
| Rettungsgerät<br>(spezielle Taucher-<br>austüstung) | DIN EN<br>12628, 1809                 | 1                  | 2  | vierteljährlich<br>2   | alle 12 Monate<br>2   |   |                  | FwDV 8                |
| <b>Löschgerät</b>                                   |                                       |                    |  |  |   |   |                  |                       |
| Kübelspritze  | DIN 14405                             |                    | 1  | alle 12 Monate<br>2  |   |   |                  |                       |
| Feuerlöscher<br>(tragbar)                           | DIN EN 3-7                            |                    | 2  | 2 Jahre<br>2   |   | Vorschrift 1  |                  | BetrSichV<br>ASR A2.2 |
| Pulverlöschgerät<br>(fahrbar)                       |                                       |                    | 2  | 2 Jahre<br>2   | 5 Jahre<br>5  | Vorschrift 1  |                  | BetrSichV<br>ASR A2.2 |

Tabelle 1: Übersicht über zu prüfende Ausrüstungen, Geräte und Fahrzeuge der Feuerwehr

| Ausrüstung,<br>Gerät, Fahrzeug  | Hergestellt<br>nach<br><br>DIN/EN/ISO   | Sichtprüfung       |  | Regelmäßige Prüfung  |                          | Weitere Rechtsgrundlagen, Prüfgrundsätze<br>usw. ** |                  |                       |
|---|---|--------------------|--|--|--------------------------|---|------------------|-----------------------|
|   |   | vor einer<br>Übung | gem.<br>§ 11 (1)*<br>DGUV Vor-<br>schrift 49<br>nach<br>Benut-<br>zung | gem.<br>§ 11 (2)<br>DGUV Vor-<br>schrift 49<br>Sicht und<br>Funktion | Belastungs-<br>prüfung   | DGUV ...  | Kapitel<br>Punkt | Andere                |
| Schaumlöschgerät<br>(fahrbar)   |   |                    | 2  | 2 Jahre<br>2   |                          |   |                  | BetrSichV<br>ASR A2.2 |
| Schaummittel  | EN 1568                                 |                    |  | alle 12 Monate<br>2  |                          |   |                  |                       |
| CO <sub>2</sub> -Löschgerät<br>(fahrbar)  |   |                    | 2  | 2 Jahre<br>2   |                          |   |                  | BetrSichV<br>ASR A2.2 |
| Geräte zur<br>Schaumerzeugung   |   |                    | 1  | alle 12 Monate<br>2  |                          |   |                  |                       |
| <b>Schläuche, Armaturen, Zubehör</b>  |   |                    |  |  |                          |   |                  |                       |
| Druckschläuche  | DIN 14811                               |                    | 1  | bei jeder<br>Wäsche<br>2   | bei jeder<br>Wäsche<br>2 | Grundsatz<br>305-002                                | III 7            |                       |
| Formstabile<br>Druckschläuche   | DIN EN 1947                             |                    | 1  | alle 12 Monate<br>2  | alle 12 Monate<br>2      | Grundsatz<br>305-002                                | III 9            |                       |
| Druckschläuche<br>mineralöl-<br>beständig                                       | DIN 14811                               |                    | 1  | alle 12 Monate<br>2  | bei jeder<br>Wäsche<br>2 | Grundsatz<br>305-002<br>Information<br>213-060      | III 7            |                       |
| Saugschläuche   | DIN EN ISO<br>14557                     |                    | 1  | alle 12 Monate<br>2  | alle 12 Monate<br>2      | Grundsatz<br>305-002                                | III 8            |                       |
| Ansaugschläuche   | DIN 14819 (Z)                           |                    | 1  | alle 12 Monate<br>2  |                          |   |                  |                       |
| Schlauchleitungen<br>chemikalien-<br>beständig                                  | DIN EN<br>12115                         |                    | 1  | alle 12 Monate<br>2  | alle 12 Monate<br>2      | Information<br>213-060                              | 8.7              |                       |
| Wasserführende<br>Armaturen und Zu-<br>behör z. B. Strahl-<br>rohre, Standrohre | DIN 15182,<br>14868,<br>14345,<br>14375 |                    | 1  | alle 12 Monate<br>2  |                          | Grundsatz<br>305-002                                | III 11           |                       |
| <b>Rettungsgerät</b>  |   |                    |  |  |                          |   |                  |                       |
| Hubrettungs-<br>fahrzeuge   | DIN EN<br>14044,<br>14043, 1777         |                    | 1  | alle 12 Monate<br>2  | alle 12 Monate<br>5      | Vorschrift 70 bzw. 71<br>Grundsatz<br>305-002       | IV 1, 2, 3       |                       |
| Hubrettungs-<br>fahrzeuge   | DIN 14701 (Z)                           |                    | 1  | alle 12 Monate<br>2  | alle 12 Monate<br>2      | Vorschrift 70<br>bzw.71<br>Grundsatz<br>305-002     | IV 1, 2, 3       |                       |
| Drehleitern mit<br>Handbetrieb  | DIN 14702 (Z)                           |                    | 1  | alle 12 Monate<br>2  | alle 12 Monate<br>2      | Vorschrift 70 bzw.<br>71                            |                  |                       |
| Anhängeleitern  | DIN 14703 (Z)                           |                    | 1  | alle 12 Monate<br>2  | alle 12 Monate<br>2      | Vorschrift 70 bzw.<br>71                            |                  |                       |
| Schiebleitern<br>2-teilig   | DIN EN/DIN<br>1147/<br>14714 (Z)        | 1                  | 1  | alle 12 Monate<br>2  | alle 24 Monate<br>2      | Information<br>208-016                              |                  |                       |

Tabelle 1: Übersicht über zu prüfende Ausrüstungen, Geräte und Fahrzeuge der Feuerwehr

| Ausrüstung,<br>Gerät, Fahrzeug          | Hergestellt<br>nach<br><br>DIN/EN/ISO | Sichtprüfung       |  | Regelmäßige Prüfung  |                        | Weitere Rechtsgrundlagen, Prüfgrundsätze<br>usw. **    |                  |        |
|---|---------------------------------------|--------------------|--|--|------------------------|--|------------------|--------|
|   |                                       | vor einer<br>Übung | gem.<br>§ 11 (1)*<br>DGUV Vor-<br>schrift 49<br>nach<br>Benut-<br>zung | gem.<br>§ 11 (2)<br>DGUV Vor-<br>schrift 49<br>Sicht und<br>Funktion | Belastungs-<br>prüfung | DGUV ...   | Kapitel<br>Punkt | Andere |
| Schiebleitern<br>3-teilig               | DIN EN 1147                           | 1                  | 1  | alle 12 Monate<br>2  | alle 24 Monate<br>2    | Grundsatz<br>305-002<br>Information<br>208-016         | III 4            |        |
| Steckleitern                            | DIN EN 1147                           | 1                  | 1  | alle 12 Monate<br>2  | alle 24 Monate<br>2    | Grundsatz<br>305-002<br>Information<br>208-016         | III 4            |        |
| Steckleiter,<br>Einsteckteile           | DIN EN 1147                           | 1                  | 1  | alle 12 Monate<br>2  |                        | Grundsatz<br>305-002<br>Information<br>208-016         | III 4            |        |
| Steckleiter-<br>Verbindungs-<br>teile   | DIN EN 1147                           | 1                  | 1  | alle 12 Monate<br>2  | alle 24 Monate<br>2    | Grundsatz<br>305-002<br>Information<br>208-016         | III 4            |        |
| Klappleitern                            | DIN EN 1147                           | 1                  | 1  | alle 12 Monate<br>2  |                        | Grundsatz<br>305-002<br>Information<br>208-016         | III 4            |        |
| Hakenleitern                            | DIN EN 1147                           | 1                  | 1  | alle 12 Monate<br>2  | alle 24 Monate<br>2    | Grundsatz<br>305-002<br>Information<br>208-016         | III 4            |        |
| Strickleitern                           |                                       | 1                  | 1  | alle 12 Monate<br>2  |                        |  |                  |        |
| Multifunktions-<br>leitern              | DIN EN 1147                           | 1                  | 1  | alle 12 Monate<br>2  | alle 24 Monate<br>2    | Grundsatz<br>305-002<br>Information<br>208-016         | III 4            |        |
| Rettungs-<br>plattformen                | DIN 14830                             | 1                  | 1  | alle 12 Monate<br>2  |                        | Grundsatz<br>305-002<br>Information<br>208-016         | III 5            |        |
| Sprungpolster                           | DIN 14151                             | 1                  | 2  | alle 12 Monate<br>2  | alle 12 Monate<br>2    | Grundsatz<br>305-002                                   | III 3            |        |
| Gerätesatz<br>Auf- und Abseil-<br>gerät | DIN 14800-16                          | 1                  | 1  | alle 12 Monate<br>3  |                        | Regel 112-198<br>Regel 112-199<br>Grundsatz<br>312-906 |                  |        |
| Gerätesatz<br>Absturzsicherung          | DIN 14800-17                          | 1                  | 1  | alle 12 Monate<br>3  |                        | Regel 112-198<br>Regel 112-199<br>Grundsatz<br>312-906 |                  |        |
| Abseilgerät                             |                                       | 1                  | 1  | alle 12 Monate<br>3  |                        | Regel 112-198<br>Regel 112-199<br>Grundsatz<br>312-906 |                  |        |
| Rettungsschlaufe                        | DIN EN 1498                           | 1                  | 1  | alle 12 Monate<br>3  |                        | Regel 112-198<br>Regel 112-199<br>Grundsatz<br>312-906 |                  |        |

Tabelle 1: Übersicht über zu prüfende Ausrüstungen, Geräte und Fahrzeuge der Feuerwehr

| Ausrüstung,<br>Gerät, Fahrzeug  | Hergestellt<br>nach<br><br>DIN/EN/ISO | Sichtprüfung       |  | Regelmäßige Prüfung                         |   | Weitere Rechtsgrundlagen, Prüfgrundsätze<br>usw. **    |          |                  |
|---|---------------------------------------|--------------------|--|---|---|--|----------|------------------|
|   |                                       | vor einer<br>Übung | gem.<br>§ 11 (1)*<br>DGUV Vor-<br>schrift 49<br>nach<br>Benut-<br>zung | gem.<br>§ 11 (2)<br>DGUV Vor-<br>schrift 49 | Sicht und<br>Funktion   | Belastungs-<br>prüfung                                 | DGUV ... | Kapitel<br>Punkt |
| Auffanggurt   | DIN EN 361                            | 1                  | 1  | alle 12 Monate<br>3                         |   | Regel 112-198<br>Regel 112-199<br>Grundsatz<br>312-906 |          |                  |
| Kernmantel-<br>statikseil   | DIN EN 1891                           | 1                  | 1  | alle 12 Monate<br>3                         |   | Regel 112-198<br>Regel 112-199<br>Grundsatz<br>312-906 |          |                  |
| Kernmantel-<br>dynamikseil  | DIN EN 892                            | 1                  | 1  | alle 12 Monate<br>3                         |   | Regel 112-198<br>Regel 112-199<br>Grundsatz<br>312-906 |          |                  |
| Falldämpfer   | DIN EN 355                            | 1                  | 1  | alle 12 Monate<br>3                         | Falldämpfer<br>sind Einweg-<br>geräte und<br>nach einer Be-<br>lastung durch<br>Sturz sofort<br>auszusondern! | Regel 112-198<br>Regel 112-199<br>Grundsatz<br>312-906 |          |                  |
| Feuerwehroleine   | DIN 14920                             | 1                  | 1  | alle 12 Monate<br>2                         |   | Grundsatz<br>305-002                                   | III 2    |                  |
| Feuerwehr-<br>Haltegurt   | DIN/EN<br>14927/358                   | 1                  | 1  | alle 12 Monate<br>2                         |   | Grundsatz<br>305-002                                   | III 1    |                  |
| Integrierte<br>Gurtsysteme  |                                       | 1                  | 1  | alle 12 Monate<br>2                         |   | Grundsatz<br>312-906<br>FBFHB-022                      |          |                  |
| Mehrzweckboot<br>(MZB)  | DIN 14961                             | 1                  | 1  | alle 12 Monate<br>2                         |   | Vorschrift 60 bzw.<br>61                               |          |                  |
| <b>Sanitäts- und Wiederbelebungsgerät</b>                             |                                       |                    |  |   |   |  |          |                  |
| Krankentrage  | DIN 13024                             | 1                  | 1  | alle 12 Monate<br>2                         |   |  |          |                  |
| Spezialtragen<br>wie Rettungsbrett,<br>Schleifkorbtrage,<br>Rolltrage | DIN EN<br>1865                        | 1                  | 1  | alle 12 Monate<br>2                         |   |  |          |                  |
| Verbandkasten E   | DIN 13169                             |                    | 1  | alle 12 Monate<br>2                         |   |  |          |                  |
| Kammerschienen<br>pneumatisch   |                                       |                    | 1  | monatlich<br>2                              |   |  |          |                  |
| Beatmungsgerät<br>(Ambubeutel)  |                                       |                    | 1  | monatlich<br>2                              |   |  |          |                  |
| Intubationsbesteck  |                                       |                    | 1  | monatlich<br>2                              |   |  |          |                  |
| Sekretabsaug-<br>pumpe  |                                       |                    | 1  | monatlich<br>2                              |   |  |          |                  |

Tabelle 1: Übersicht über zu prüfende Ausrüstungen, Geräte und Fahrzeuge der Feuerwehr

| Ausrüstung,<br>Gerät, Fahrzeug                   | Hergestellt<br>nach<br><br>DIN/EN/ISO | Sichtprüfung       |  | Regelmäßige Prüfung                         |  | Weitere Rechtsgrundlagen, Prüfgrundsätze<br>usw. ** |          |                  |
|--|---------------------------------------|--------------------|--|---|--|---|----------|------------------|
|  |                                       | vor einer<br>Übung | gem.<br>§ 11 (1)*<br>DGUV Vor-<br>schrift 49<br>nach<br>Benut-<br>zung | gem.<br>§ 11 (2)<br>DGUV Vor-<br>schrift 49 | Sicht und<br>Funktion  | Belastungs-<br>prüfung                              | DGUV ... | Kapitel<br>Punkt |
| Sauerstoffflasche,<br>med.                       |                                       | 1                  | 2  | monatlich<br>2                              | Äußere<br>Prüfung 2 J<br>Innere<br>Prüfung 5 J<br>Festigkeits-<br>prüfung 10 J |   |          | BetrSichV        |
| <b>Beleuchtungs-, Signal- und Fernmeldegerät</b> |                                       |                    |  |   |  |   |          |                  |
| Handscheinwerfer,<br>Ex                          | DIN/EN<br>14627/60079                 |                    | 1  | alle 12 Monate<br>2                         |  | Vorschrift 3 bzw. 4<br>Information<br>203-049       |          |                  |
| Kopfscheinwerfer,<br>Ex                          | DIN/EN<br>14642/50014                 | 1                  | 1  | monatlich<br>1                              |  | Vorschrift 3 bzw. 4<br>Information<br>203-049       |          |                  |
| Arbeitsstellen-<br>scheinwerfer                  | DIN 14644                             |                    | 1  | alle 12 Monate<br>1, 4                      |  | Vorschrift 3 bzw. 4<br>Information<br>203-049       |          |                  |
| Flutlichtstahler                                 | DIN 14800-<br>18, Bbl. 3              |                    | 1  | alle 12 Monate<br>1, 4                      |  | Vorschrift 3 bzw. 4<br>Information<br>203-049       |          |                  |
| Elektronenblitz-<br>leuchte                      |                                       |                    | 1  | alle 12 Monate<br>1                         |  | Vorschrift 3 bzw. 4                                 |          |                  |
| Handlautsprecher                                 |                                       |                    | 1  | alle 12 Monate<br>1                         |  | Vorschrift 3 bzw. 4<br>Information<br>203-049       |          |                  |
| Leitungsroller/-<br>trommel                      | DIN 14680                             |                    | 1  | alle 12 Monate<br>1, 4                      |  | Vorschrift 3 bzw. 4<br>Information<br>203-049       |          |                  |
| Personenschutz-<br>einrichtung                   | DIN VDE/DIN<br>0661/14660             | 1                  | 1  | alle 12 Monate<br>1, 4                      |  | Vorschrift 3 bzw. 4<br>Information<br>203-049       |          |                  |
| Abzweigstück                                     |                                       |                    | 1  | alle 12 Monate<br>1, 4                      |  | Vorschrift 3 bzw. 4<br>Information<br>203-049       |          |                  |
| Adapterleitungen                                 |                                       |                    | 1  | alle 12 Monate<br>1, 4                      |  | Vorschrift 3 bzw. 4<br>Information<br>203-049       |          |                  |
| Warnleuchte nach<br>StVZO                        |                                       |                    | 1  | alle 12 Monate<br>1                         |  |   |          |                  |
| Verkehrswarngerät                                |                                       |                    | 1  | alle 12 Monate<br>1                         |  |   |          |                  |
| Anhaltetab (elek-<br>trisch, beleuchtet)         |                                       |                    | 1  | alle 12 Monate<br>1                         |  |   |          |                  |
| Handsprechfunk-<br>gerät                         |                                       | 1                  | 1  | halbjährlich<br>1                           |  |   |          |                  |

Tabelle 1: Übersicht über zu prüfende Ausrüstungen, Geräte und Fahrzeuge der Feuerwehr

| Ausrüstung,<br>Gerät, Fahrzeug                  | Hergestellt<br>nach<br><br>DIN/EN/ISO                  | Sichtprüfung       |  | Regelmäßige Prüfung  |                        | Weitere Rechtsgrundlagen, Prüfgrundsätze<br>usw. ** |                  |        |
|---|--|--------------------|--|--|------------------------|---|------------------|--------|
|   |  | vor einer<br>Übung | gem.<br>§ 11 (1)*<br>DGUV Vor-<br>schrift 49<br>nach<br>Benut-<br>zung | gem.<br>§ 11 (2)<br>DGUV Vor-<br>schrift 49<br>Sicht und<br>Funktion | Belastungs-<br>prüfung | DGUV ...  | Kapitel<br>Punkt | Andere |
| <b>Arbeitsgerät</b>                             |  |                    |  |  |                        |   |                  |        |
| Spreizer  | DIN EN 13204   |                    | 1  | alle 12 Monate<br>2  | alle 3 Jahre<br>2      | Grundsatz<br>305-002                                | III 13           |        |
| Schneidergerät                                  | DIN EN 13204   |                    | 1  | alle 12 Monate<br>2  | alle 3 Jahre<br>2      | Grundsatz<br>305-002                                | III 13           |        |
| Kombigerät                                      | DIN EN 13204   |                    | 1  | alle 12 Monate<br>2  | alle 3 Jahre<br>2      | Grundsatz<br>305-002                                | III 13           |        |
| Rettungszyylinder                               | DIN EN 13204   |                    | 1  | alle 12 Monate<br>2  | alle 3 Jahre<br>2      | Grundsatz<br>305-002                                | III 13           |        |
| Hydraulik-<br>Pumpenaggregat                    | DIN EN 13204   |                    | 1  | alle 12 Monate<br>2  | alle 3 Jahre<br>2      | Grundsatz<br>305-002                                | III 13           |        |
| Hydraulische Winde<br>(Büffel), Wagen-<br>heber |  |                    | 1  | alle 12 Monate<br>2  | alle 3 Jahre<br>2      | Vorschrift 54 bzw.<br>55                            |                  |        |
| Hydraulischer<br>Hebesatz (H1 + H2)             | DIN EN/DIN<br>13204<br>/14800-6                        |                    | 1  | alle 12 Monate<br>2  | alle 3 Jahre<br>2      |   |                  |        |
| Hebekissensystem<br>bis 1 bar                   | DIN EN 13731   |                    | 1  | alle 12 Monate<br>2  | alle 5 Jahre<br>5      | Grundsatz<br>305-002                                | III 12           |        |
| Hebekissensystem<br>> 1 bar                     | DIN EN 13731   |                    | 1  | alle 12 Monate<br>2  | alle 5 Jahre<br>2      | Grundsatz<br>305-002                                | III 12           |        |
| Leckdichtkissen                                 |  |                    | 1  | alle 12 Monate<br>2  | alle 12 Monate<br>2    |   |                  |        |
| Rohrdichtkissen                                 |  |                    | 1  | alle 12 Monate<br>2  | alle 12 Monate<br>2    | Information<br>201-022                              |                  |        |
| Gully-Dichtkissen                               |  |                    | 1  | alle 12 Monate<br>2  | alle 12 Monate<br>2    | Information<br>201-022                              |                  |        |
| Arbeitsdruckluft-<br>flasche                    |  |                    | 2  | alle 12 Monate<br>2  | 10 Jahre<br>5          |   |                  |        |
| Mehrzweckzug                                    | DIN 14800-5  |                    | 1  | alle 12 Monate<br>2  |                        | Vorschrift 54 bzw. 55<br>Grundsatz<br>305-002       | III 16           |        |
| Be- und Entlüf-<br>tungsgerät                   |  |                    | 1  | alle 12 Monate<br>2, 4   |                        |   |                  |        |
| Hebebaum  |  |                    | 1  | alle 12 Monate<br>2  |                        |   |                  |        |
| Bau- und Rettungs-<br>stützen                   |  |                    | 1  | alle 12 Monate<br>2  |                        |   |                  |        |
| Kanalstreben                                    |  |                    | 1  | alle 12 Monate<br>2  |                        |   |                  |        |
| Rollcontainer                                   | Fachempfeh-<br>lung Nr. 2 des<br>FA Technik<br>des DFV |                    | 1  | alle 12 Monate<br>2  |                        | Grundsatz<br>305-002                                | III 6            |        |
| Rollpaletten                                    |  |                    | 1  | alle 12 Monate<br>2  |                        |   |                  |        |

Tabelle 1: Übersicht über zu prüfende Ausrüstungen, Geräte und Fahrzeuge der Feuerwehr

| Ausrüstung,<br>Gerät, Fahrzeug                                 | Hergestellt<br>nach<br><br>DIN/EN/ISO | Sichtprüfung       |  | Regelmäßige Prüfung  |                        | Weitere Rechtsgrundlagen, Prüfgrundsätze<br>usw. ** |                  |        |
|--|---------------------------------------|--------------------|--|--|------------------------|---|------------------|--------|
|  |                                       | vor einer<br>Übung | gem.<br>§ 11 (1)*<br>DGUV Vor-<br>schrift 49<br><br>nach<br>Benut-<br>zung | gem.<br>§ 11 (2)<br>DGUV Vor-<br>schrift 49<br><br>Sicht und<br>Funktion | Belastungs-<br>prüfung | DGUV ...  | Kapitel<br>Punkt | Andere |
| Hubwagen   |                                       |                    | 1  | alle 12 Monate<br>2  | alle 12 Monate<br>2    |   |                  |        |
| Hydraulische<br>Prüfgeräte                                     |                                       |                    | 1  | alle 12 Monate<br>2  | alle 12 Monate<br>2    |   |                  |        |
| Tragkraftspritzen  | DIN EN/DIN<br>14466/<br>14410 (Z)     |                    | 1  | alle 12 Monate<br>2  |                        | Grundsatz<br>305-002                                | III 10           |        |
| Feuerlöschkreiselpumpen  | DIN EN/DIN<br>1028/14420              |                    | 1  | alle 12 Monate<br>2  |                        | Grundsatz<br>305-001                                | III 10           |        |
| Tauchmotorpumpen   | DIN 14425                             |                    | 1  | alle 12 Monate<br>2, 4   |                        | Vorschrift 3 bzw. 4<br>Information<br>203-049       |                  |        |
| Mineralöl/<br>Gefahrgut<br>Umfüllpump. TUP<br>3-1,5, GUP 3-1,5 | DIN 14424,<br>14427                   |                    | 1  | alle 12 Monate<br>2, 4   |                        | Vorschrift 3 bzw. 4<br>Information<br>203-049       |                  |        |
| Fasspumpe mit<br>Motor und Pump-<br>werk                       |                                       |                    | 1  | alle 12 Monate<br>2, 4   |                        | Vorschrift 3 bzw. 4<br>Information<br>203-049       |                  |        |
| Turbinentauch-<br>pumpe  | DIN 14426                             |                    | 1  | alle 12 Monate<br>2, 4   |                        |   |                  |        |
| Turbinenumfüll-<br>pumpe                                       |                                       |                    | 1  | alle 12 Monate<br>2, 4   |                        |   |                  |        |
| Handmembran-<br>pumpe  |                                       |                    | 1  | alle 12 Monate<br>2  |                        |   |                  |        |
| Membran-<br>Gefahrgutpumpe                                     |                                       |                    | 1  | alle 12 Monate<br>2, 4   |                        | Vorschrift 3 bzw. 4                                 |                  |        |
| Industriesauger  | DIN EN 60335                          |                    | 1  | alle 12 Monate<br>2, 4   |                        | Vorschrift 3 bzw. 4<br>Information<br>203-049       |                  |        |
| Vakuumsauger<br>(Hydrovac)                                     |                                       |                    | 1  | alle 12 Monate<br>2, 4   |                        |   |                  |        |
| Exzenter-<br>Schneckenpumpe                                    |                                       |                    | 1  | alle 12 Monate<br>2, 4   | alle 12 Monate<br>2    | Vorschrift 3 bzw. 4<br>Information<br>203-049       |                  |        |
| Schmutzwasser-<br>pumpe  |                                       |                    | 1  | alle 12 Monate<br>2, 4   |                        | Vorschrift 3 bzw. 4<br>Information<br>203-049       |                  |        |
| Stromerzeuger  | DIN 14685                             |                    | 1  | alle 12 Monate<br>2, 4   |                        | Vorschrift 3 bzw. 4<br>Information<br>203-049       |                  |        |
| Motorsäge mit Ver-<br>brennungsmotor                           | DIN EN ISO<br>11681                   | 1                  | 1  | alle 12 Monate<br>2  |                        |   |                  |        |
| Motorsäge mit<br>Elektromotor                                  | DIN EN 60745                          | 1                  | 1  | alle 12 Monate<br>2, 4   |                        | Vorschrift 3 bzw. 4<br>Information<br>203-049       |                  |        |



Tabelle 1: Übersicht über zu prüfende Ausrüstungen, Geräte und Fahrzeuge der Feuerwehr

| Ausrüstung,<br>Gerät, Fahrzeug                       | Hergestellt<br>nach<br><br>DIN/EN/ISO | Sichtprüfung       |  | Regelmäßige Prüfung                         |   | Weitere Rechtsgrundlagen, Prüfgrundsätze<br>usw. ** |                   |           |
|--|---------------------------------------|--------------------|--|---|---|---|-------------------|-----------|
|  |                                       | vor einer<br>Übung | gem.<br>§ 11 (1)*<br>DGUV Vor-<br>schrift 49<br>nach<br>Benut-<br>zung | gem.<br>§ 11 (2)<br>DGUV Vor-<br>schrift 49 | Belastungs-<br>prüfung  | DGUV ...  | Kapitel<br>Punkt  | Andere    |
| Trennschleif-<br>maschine mit Ver-<br>brennungsmotor | DIN EN ISO<br>19432                   | 1                  | 1  | alle 12 Monate<br>2                         |   |   |                   |           |
| Trennschleif-<br>maschine mit<br>Elektromotor        | DIN EN ISO<br>61029                   | 1                  | 1  | alle 12 Monate<br>2, 4                      |   | Vorschrift 3 bzw. 4<br>Information<br>203-049       |                   |           |
| Trennscheiben  | DIN EN 12431                          | 1                  | 1  | alle 12 Monate<br>2                         |   |   |                   |           |
| Handgeführte<br>kraftbetriebene<br>Geräte            |                                       | 1                  | 1  | alle 12 Monate<br>2, 4                      |   |   |                   |           |
| Anschlagmittel/<br>Drahtseil                         | DIN EN 12385                          | 1                  | 1  | alle 12 Monate<br>2                         |   | Grundsatz<br>305-002<br>Regel 100-500               | III 14; 15<br>2.8 |           |
| Kettengehänge,<br>ein- und mehr-<br>strängig         | DIN 685                               | 1                  | 1  | alle 12 Monate<br>2                         |   | Regel 100-500                                       | 2.8               |           |
| Chemiefaserseil                                      |                                       | 1                  | 1  | alle 12 Monate<br>2                         |   | Grundsatz<br>305-002<br>Regel 100-500               | III 14<br>2.8     |           |
| Hebebänder   | DIN 1492                              | 1                  | 1  | alle 12 Monate<br>2                         |   | Grundsatz<br>305-002<br>Regel 100-500               | III 14<br>2.8     |           |
| Hebegeschirre,<br>mehrsträngig                       |                                       | 1                  | 1  | alle 12 Monate<br>2                         |   | Regel 100-500                                       | 2.8               |           |
| Rundschlinge   |                                       | 1                  | 1  | alle 12 Monate<br>2                         |   | Grundsatz<br>305-002                                | III 15            |           |
| Schäkel  | DIN EN 13889                          | 1                  | 1  | alle 12 Monate<br>2                         |   | Grundsatz<br>305-002                                | III 15            |           |
| Zugseil-Hebezug-<br>gerät                            |                                       | 1                  | 1  | alle 12 Monate<br>2                         |   |   |                   |           |
| Lastaufnahme-<br>einrichtung                         |                                       | 1                  | 1  | alle 12 Monate<br>2                         |   | Regel 100-500                                       | 2.8               |           |
| <b>Handwerkzeug und Messgerät</b>                    |                                       |                    |  |   |   |   |                   |           |
| Brennschneidgerät                                    | DIN EN 730<br>DIN 14800-7,<br>8521    | 1                  | 1  | alle 12 Monate<br>2                         |   | Regel 100-500                                       | 2.26              |           |
| Plasma-<br>schneidgerät                              |                                       | 1                  | 1  | alle 12 Monate<br>2, 4                      |   | Regel 100-500                                       | 2.26              |           |
| Sauerstoffflasche                                    | DIN EN ISO<br>2503                    | 1                  | 1  |   | Äußere<br>Prüfung 2 J<br>Innere<br>Prüfung 5 J<br>Festigkeits-<br>prüfung 10 J<br>5 |   |                   | BetrSichV |

Tabelle 1: Übersicht über zu prüfende Ausrüstungen, Geräte und Fahrzeuge der Feuerwehr

| Ausrüstung,<br>Gerät, Fahrzeug      | Hergestellt<br>nach<br><br>DIN/EN/ISO | Sichtprüfung   |  | Regelmäßige Prüfung  |  | Weitere Rechtsgrundlagen, Prüfgrundsätze<br>usw. ** |                  |           |
|-------------------------------------|---------------------------------------|--|--|--|--|---|------------------|-----------|
|                                     |                                       | vor einer<br>Übung   | gem.<br>§ 11 (1)*<br>DGUV Vor-<br>schrift 49<br>nach<br>Benut-<br>zung | gem.<br>§ 11 (2)<br>DGUV Vor-<br>schrift 49<br>Sicht und<br>Funktion | Belastungs-<br>prüfung   | DGUV ...  | Kapitel<br>Punkt | Andere    |
| Acetylenflasche                     | DIN EN ISO 2503                       | 1  | 1  |  | Äußere Prüfung 2 J<br>Innere Prüfung 5 J<br>Festigkeitsprüfung 10 J<br>5 |   |                  | BetrSichV |
| Werkzeugkasten<br>FwK               | DIN 14881                             |  | 1  | alle 12 Monate<br>2  |  |   |                  |           |
| Werkzeugkasten E                    | DIN 14885                             |  | 1  | alle 12 Monate<br>2, 4   |  |   |                  |           |
| Werkzeugkasten<br>(3 tlg. + 5 tlg.) |                                       |  | 1  | alle 12 Monate<br>2  |  |   |                  |           |
| Filmdosimeter                       |                                       | Austausch der Filmplakette erfolgt durch die zuständige Auswertestelle |  |  |  |   |                  |           |
| Dosisleistungsmessgerät             |                                       |  | 1  | halbjährlich<br>2  |  |   |                  |           |
| Dosisleistungswarngerät             |                                       |  | 1  | halbjährlich<br>2  |  |   |                  |           |
| Dosiswarngerät                      |                                       |  | 1  | halbjährlich<br>2  |  |   |                  |           |
| Kontaminationsnachweisgerät         |                                       |  | 1  | halbjährlich<br>2  |  |   |                  |           |
| Ex-, Ex-/Ox-Messgerät               | DIN EN 60079, 50104                   |  | 1  | Herstellerngaben<br>2  |  | FBFHB-020   |                  |           |
| Sensormessgerät                     |                                       |  | 1  | Herstellerngaben<br>2  |  | FBFHB-020   |                  |           |
| Infrarotspektrometer                |                                       |  | 1  | Herstellerngaben<br>2  |  |   |                  |           |
| Photoionisationsdetektor            |                                       |  | 1  | Herstellerngaben<br>2  |  |   |                  |           |
| Photometer                          |                                       |  | 1  | Herstellerngaben<br>2  |  |   |                  |           |
| Leitfähigkeitsmessgerät             |                                       |  | 1  | vierteljährlich<br>2   |  |   |                  |           |
| pH-Messgerät                        |                                       |  | 1  | vierteljährlich<br>2   |  |   |                  |           |
| Prüfröhrchen                        |                                       |  | 1  | Verbrauchszeit der Röhrchen beachten (in der Regel 2 Jahre)          |  |   |                  |           |
| Pumpe für<br>Prüfröhrchen           |                                       |  | 1  | Herstellerngaben<br>2  |  |   |                  |           |

Tabelle 1: Übersicht über zu prüfende Ausrüstungen, Geräte und Fahrzeuge der Feuerwehr

| Ausrüstung,<br>Gerät, Fahrzeug              | Hergestellt<br>nach<br><br>DIN/EN/ISO | Sichtprüfung       |  | Regelmäßige Prüfung                         |   | Weitere Rechtsgrundlagen, Prüfgrundsätze<br>usw. **   |          |                  |        |
|---|---------------------------------------|--------------------|--|---|---|---|----------|------------------|--------|
|   |                                       | vor einer<br>Übung | gem.<br>§ 11 (1)*<br>DGUV Vor-<br>schrift 49<br>nach<br>Benut-<br>zung | gem.<br>§ 11 (2)<br>DGUV Vor-<br>schrift 49 | Sicht und<br>Funktion   | Belastungs-<br>prüfung  | DGUV ... | Kapitel<br>Punkt | Andere |
| pH-Papier                                   |                                       |                    | 1  |   | Hersteller-<br>angaben<br>2   |   |          |                  |        |
| Öltestpapier                                |                                       |                    | 1  |   | Hersteller-<br>angaben<br>2   |   |          |                  |        |
| Wasseranalysetest                           |                                       |                    | 1  |   | Hersteller-<br>angaben<br>2   |   |          |                  |        |
| Wärmebildkamera                             |                                       |                    | 1  |   | Hersteller-<br>angaben<br>2   |   |          |                  |        |
| Fernthermometer                             |                                       |                    | 1  |   | Hersteller-<br>angaben<br>2   |   |          |                  |        |
| Heustock-<br>messsonde                      |                                       |                    | 1  |   | Hersteller-<br>angaben<br>2   |   |          |                  |        |
| <b>Sondergerät</b>                          |                                       |                    |  |   |   |   |          |                  |        |
| Kraftstoffkanister<br>aus PE                |                                       |                    | 1  | halbjährlich<br>1                           | Kraftstoff-<br>kanister aus<br>Polyethylen<br>(PE) sind nach<br>ADR 5 J<br>nach Herstel-<br>lungsdatum<br>auszumustern.<br>Datum auf<br>dem Kanister. |   |          |                  |        |
| Doppelkanister<br>für Kettensägen<br>aus PE |                                       |                    | 1  | halbjährlich<br>1                           | Kraftstoff-<br>kanister aus<br>Polyethylen<br>(PE) sind nach<br>ADR 5 J<br>nach Herstel-<br>lungsdatum<br>auszumustern.<br>Datum auf<br>dem Kanister. |   |          |                  |        |
| Fahrgestell-<br>werkzeug                    |                                       |                    | 1  | alle 12 Monate<br>2                         |   |   |          |                  |        |
| Feuerwehrrfahr-<br>zeuge                    | DIN EN/DIN<br>1846/14502              | 1                  | 1  | alle 12 Monate<br>2                         |   | Vorschrift 70 bzw.<br>71<br>Regel 109-009<br>Grundsatz<br>305-002<br>Information<br>214-016<br>Grundsatz<br>314-002<br>Grundsatz<br>314-003 | IV       | StVZO            |        |
| Atemluftkompres-<br>sor (Verdichter)        | DIN EN 12021                          |                    | 2  | monatlich<br>2                              | halbjährlich<br>2   | Regel 112-190<br>Regel 100-500  | 2.11     |                  |        |

## Tabelle 2: Weitere prüfpflichtige Geräte, Anlagen und Fahrzeuge

**Tabelle 2** Weitere prüfpflichtige Geräte, Anlagen und Fahrzeuge (informativ, nicht abschließend)

| Weitere Anlagen und Geräte               | Hergestellt nach DIN/EN/ISO    | Sichtprüfung                                |                | Sicht und Funktionsprüfung                               | Belastungsprüfung | Weitere Rechtsgrundlagen, Prüfgrundsätze usw. **                    |               |                           |
|--|--------------------------------|---|----------------|--|-------------------|---|---------------|---------------------------|
|  |                                | vor einer Übung                             | nach Benutzung |  |                   | DGUV ...  | Kapitel Punkt | Andere                    |
| Tore, kraftbetätigt                      | DIN / EN / ISO 13241 / 14092-1 |   |                | alle 12 Monate<br>2                                      |                   | Information 208-022   | 10.2 (1)      | ASRA1.7                   |
| Tore, handbetätigt                       | DIN / EN / ISO 12604 / 14092-1 |   |                | alle 12 Monate<br>2                                      |                   | Information 208-022   | 10.2 (1)      |                           |
| Brandschutztore und -türen               | DIN / EN / ISO 16034           |   |                | alle 12 Monate<br>2                                      |                   | Information 208-022   | 10.2 (3)      | ASRA1.7                   |
| Aufzugsanlagen                           | DIN / EN / ISO 81-50           |   |                | alle 2 Jahre<br>5  |                   |   |               | BetrSichV TRBS1201 Teil 4 |
| Elektrische Anlagen, ortsfest            |                                |   |                | alle 4 Jahre<br>4  |                   | Vorschrift 3 bzw. 4 Information 203-049                             |               |                           |
| Flüssigkeitsstrahler (Hochdruckreiniger) |                                | 1   | 1              | alle 12 Monate<br>2, 4                                   |                   | Regel 100-500   | 2.36          |                           |
| Abgasabsauganlagen                       |                                | Prüfung gemäß Betriebssicherheitsverordnung |                | alle 12 Monate<br>2                                      |                   |   |               | BetrSichV                 |
| Lüftungsanlagen                          |                                | Prüfung gemäß Betriebssicherheitsverordnung |                | alle 12 Monate<br>2                                      |                   |   |               | BetrSichV                 |
| Flurförderzeuge                          |                                | 1   | 1              | alle 12 Monate<br>2                                      |                   | Vorschrift 67 bzw. 68<br>Vorschrift 69                              |               | StVZO                     |
| Winden                                   |                                | 1   | 1              | alle 12 Monate<br>2                                      |                   | Vorschrift 55   |               |                           |
| Hebebühnen                               |                                | 1   | 1              | alle 12 Monate<br>2                                      |                   | Regel 100-500 Information 208-015                                   | 2.10          |                           |
| Krane                                    |                                | 1   | 1              | alle 12 Monate<br>2                                      | alle 4 Jahre<br>5 | Vorschrift 52 bzw. 53<br>Vorschrift 54 bzw. 55<br>Grundsatz 309-001 |               | StVZO                     |
| Druckbehälter                            |                                | Prüfung gemäß Betriebssicherheitsverordnung |                |  |                   |   |               | BetrSichV                 |
| Ölabscheider                             | DIN / EN / ISO 858             |   | monatlich<br>2 | monatlich<br>2<br>alle 5 Jahre<br>Generalinspektion<br>5 |                   |   |               |                           |

## Tabelle 3: Wartungsfristen und durchzuführende Arbeiten an Atemanschlüssen

**Tabelle 3** Wartungsfristen und durchzuführende Arbeiten an Atemanschlüssen  
(Tabelle 13 aus DGUV Regel 112-190 übernommen)

| Atemanschluss   | Art der durchzuführenden Arbeiten                                      | Fristen                    |                  |                  |             |
|---|--|----------------------------|------------------|------------------|-------------|
|   |  | nach Gebrauch <sup>3</sup> | halbjährlich     | zwei Jahre       | sechs Jahre |
| Vollmasken inkl. Atemschlauch<br>(wenn vorhanden)                                     | Reinigung und Desinfektion   | X                          |                  |                  |             |
|   | Sicht-, Dicht- und Funktionsprüfung<br>gem. Angabe der Herstellerfirma | X                          | X <sup>1,4</sup> | X <sup>2,4</sup> |             |
|   | Wechsel der Ausatemventilscheibe<br>(wenn vorhanden)                   |                            |                  |                  | X           |
|   | Wechsel der Sprechmembrane<br>(wenn vorhanden)                         |                            |                  |                  | X           |
| Halbmasken/Viertelmasken<br>inkl. Atemschlauch<br>(wenn vorhanden)                    | Reinigung und Desinfektion   | X                          |                  |                  |             |
|   | Sicht-, Dicht- und Funktionsprüfung<br>gem. Angabe der Herstellerfirma | X                          | X <sup>1,4</sup> | X <sup>2,4</sup> |             |
|   | Wechsel der Ausatemventilscheibe<br>(wenn vorhanden)                   |                            |                  |                  | X           |
| Atemschutzhaube<br>Atemschutzhelm<br>Mundstück inkl. Atemschlauch<br>(wenn vorhanden) | Reinigung und Desinfektion   | X                          |                  |                  |             |
|   | Sicht-, Dicht- und Funktionsprüfung<br>gem. Angabe der Herstellerfirma | X                          | X <sup>1,4</sup> | X <sup>2,4</sup> |             |
|   | Wechsel der Ausatemventilscheibe<br>(wenn vorhanden)                   |                            |                  |                  | X           |

<sup>1</sup> Bei mobil gelagerten Atemanschlüssen gemäß Kapitel 6.10.2.1.

<sup>2</sup> Bei stationär gelagerten Atemanschlüssen gemäß Kapitel 6.10.2.1.

<sup>3</sup> Gebrauch kann in diesem Fall neben dem einmaligen Gebrauch auch den mehrmaligen Gebrauch durch dieselbe Person innerhalb einer Arbeitswoche bedeuten.

<sup>4</sup> Sollte die Sichtprüfung Mängel bezüglich des Reinigungszustandes aufweisen, ist eine Reinigung und Desinfektion durchzuführen.

## Tabelle 4: Wartungsfristen und durchzuführende Arbeiten an Filtergeräten

**Tabelle 4** Wartungsfristen und durchzuführende Arbeiten an Filtergeräten  
(Tabelle 14 aus DGUV Regel 112-190 übernommen)

| Gerät                                  | Art der durchzuführenden Arbeiten                                   | Fristen     |                            |                           |                             |                |
|--|---|-------------|----------------------------|---------------------------|-----------------------------|----------------|
|  |   | vor Einsatz | nach Gebrauch <sup>1</sup> | Ablauf des Verfallsdatums | Ende der Gebrauchsfähigkeit | halbjährlich   |
| Atemanschluss (siehe Tabelle 3)        |   |             |                            |                           |                             |                |
| Filter                                 | Kontrolle der Verfallsdaten   | X           |                            |                           |                             |                |
|  | Sichtprüfung gem. Angabe der Herstellerfirma                        | X           | X                          |                           |                             |                |
|  | Entsorgung  |             |                            | X                         | X                           |                |
| Gebläse und Zubehör inkl. Atemschlauch | Reinigung   |             | X                          |                           |                             |                |
|  | Sicht-, Dicht- und Funktionsprüfung gem. Angabe der Herstellerfirma |             | X                          |                           |                             | X <sup>2</sup> |
|  | Kontrolle des Akkuladezustands                                      | X           |                            |                           |                             | X              |

<sup>1</sup> Gebrauch kann in diesem Fall neben dem einmaligen Gebrauch auch den mehrmaligen Gebrauch durch dieselbe Person innerhalb einer Arbeitsschicht oder Arbeitswoche bedeuten.

<sup>2</sup> Sollte die Sichtprüfung Mängel bezüglich des Reinigungszustandes aufweisen, ist eine Reinigung durchzuführen.

## Tabelle 5: Wartungsfristen und durchzuführende Arbeiten an Behältergeräten mit Druckluft (Pressluftatmer)

**Tabelle 5** Wartungsfristen und durchzuführende Arbeiten an Behältergeräten mit Druckluft (Pressluftatmer)  
(Tabelle 15 aus DGUV Regel 112-190 übernommen)

| Gerät  | Art der durchzuführenden Arbeiten                                      | Fristen                                    |                  |                  |             |
|--|--|--|------------------|------------------|-------------|
|  |  | nach Gebrauch <sup>3</sup>                 | halbjährlich     | zwei Jahre       | sechs Jahre |
| Atemanschluss (siehe Tabelle 3)  |  |  |                  |                  |             |
| Pressluftatmer, komplett   | Reinigung  | X  |                  |                  |             |
|  | Sicht-, Dicht- und Funktionsprüfung<br>gem. Angabe der Herstellerfirma | X  | X <sup>4</sup>   |                  |             |
| Lungenautomat  | Reinigung und Desinfektion   | X  |                  |                  |             |
|  | Sicht-, Dicht- und Funktionsprüfung<br>gem. Angabe der Herstellerfirma | X  | X <sup>1,4</sup> | X <sup>2,4</sup> |             |
|  | Wechsel der Membran  |  |                  |                  | X           |
| Lungenautomat einschließlich<br>Schlauch   | Grundüberholung  |  |                  |                  | X           |
| Pressluftatmer, luftführende Teile<br>(ohne Lungenautomat einschließlich<br>Schlauch und Druckgasbehälter) | Grundüberholung  |  |                  |                  | X           |
| Druckgasbehälter und -ventile  | Wiederkehrende Prüfung   | Fristen nach Betriebssicherheitsverordnung |                  |                  |             |

<sup>1</sup> Bei mobil gelagerten Atemschutzgeräten gemäß Kapitel 6.10.2.1.

<sup>2</sup> Bei stationär gelagerten Atemschutzgeräten gemäß Kapitel 6.10.2.1.

<sup>3</sup> Gebrauch kann in diesem Fall neben dem einmaligen Gebrauch auch den mehrmaligen Gebrauch durch dieselbe Person innerhalb einer Arbeitsschicht oder Arbeitswoche bedeuten.

<sup>4</sup> Sollte die Sichtprüfung Mängel bezüglich des Reinigungszustandes aufweisen, ist eine Reinigung und ggf. Desinfektion durchzuführen.

**Deutsche Gesetzliche  
Unfallversicherung e.V. (DGUV)**

Glinkastraße 40  
10117 Berlin  
Telefon: 030 13001-0 (Zentrale)  
E-Mail: [info@dguv.de](mailto:info@dguv.de)  
Internet: [www.dguv.de](http://www.dguv.de)